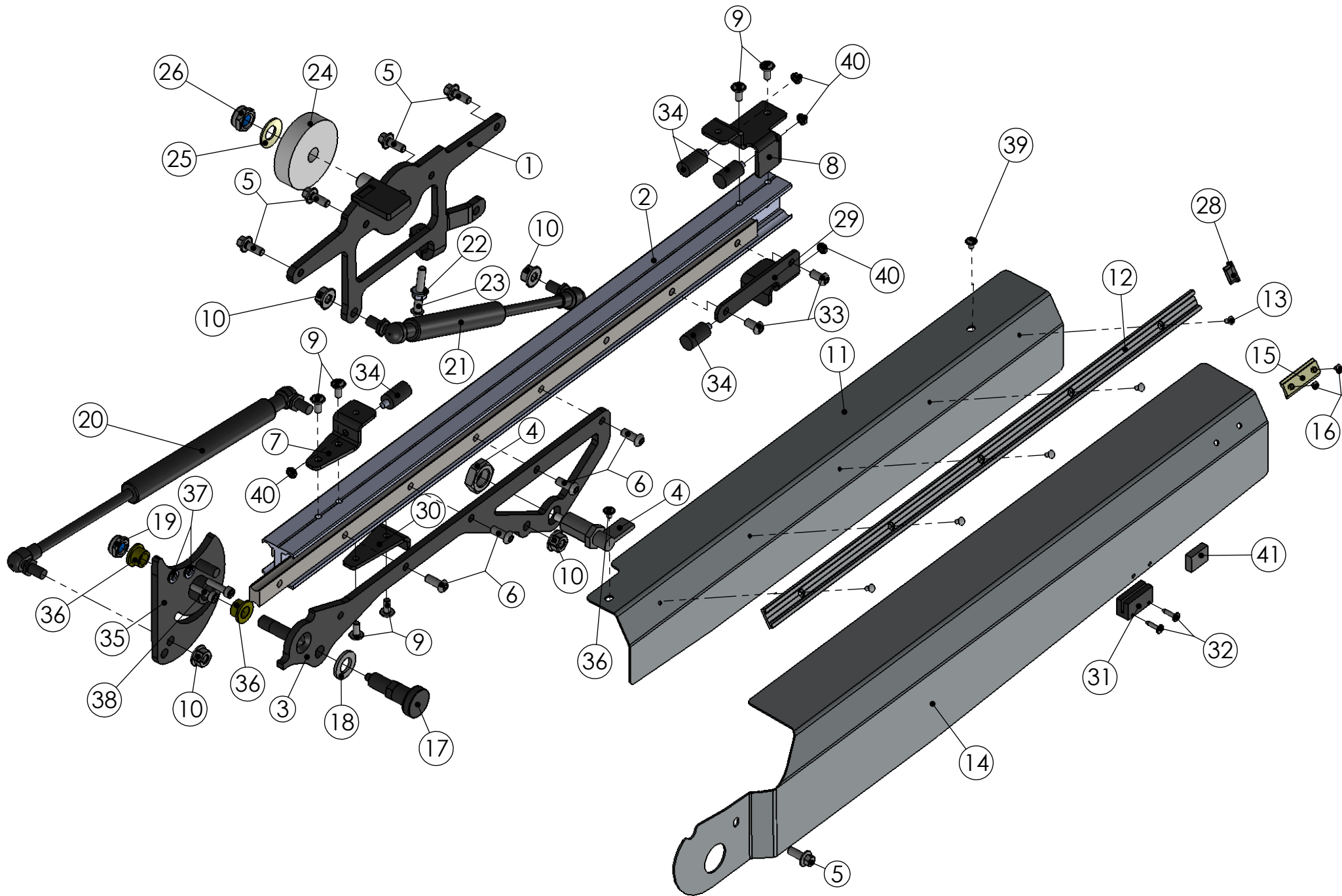


# Triplex Tool-Lift

700 / 700E / 725E / 740E



# Stückliste / Parts list / Liste des pieces ErgoPack 700/700E/740E

## Triplex Tool-Lift

Stand / last update / mise à jour: 22.09.2016

Pos.	Artikel-Nr. Part no. No. article	Stück Quantity Quantité	Benennung	Part name	Désignation
1	330054	1	TTL-Halterung	Support TTL	Support TTL
2	330061	1	TTL-Vollauszug	TTL Full extension	Barre extraction TTL
3	330055	1	TTL-Festlager	TTL-bearing	TTL-palier
4	330068	1	Rastriegel inkl. Mutter	Triplex - locking bolt	Verrou avec écrou
5	191023	5	Sechskant-Schraube mit Flansch M6x16	Hexagonal-screw with flange M6x16	Vis hexagonale avec flasque M6 x 16
6	191036	4	Linsenkopf-Schraube M6x16 IS	Pan-head screw M6x16 IS	Vis à tête conique bombée M6 x 16 IS
7	330060	1	Anschlag rechts	Triplex - stop right side	Arrêt droite
8	330059	1	Anschlag links	Triplex - stop left side	Arrêt gauche
9	191024	6	Linsenkopf-Schraube mit Flansch M5x12	Lens-head screw with flange M5x12	Vis à tête conique bombée avec flasque M5 x 12
10	191019	4	Mutter M8 mit Flansch	Nut M8 with flange	Ecrou M8 avec flasque
11	330058	1	Abdeckung innen	Triplex - inner cover	Revêtement intérieur
12	330064	1	Führungsschiene 17mm	Guide rail 17mm	Glissière 17 mm
13	191027	5	Blindnieten 3,2x6mm	Blind rivets 3,2x6mm	Rivets aveugles 3,2 x 6 mm
14	330057	1	Abdeckung Aussen	Triplex - outer cover	Revêtement extérieur
15	330065	1	Führungsschlitten 17x40	Guiding sledge 17x40	Guidage 17 x 40
16	191026	2	Linsenkopf-Schraube M3x4	Lens-head screw M3x4	Vis à tête conique bombée M3x4
17	330069	1	TTL-Rastbolzen mit Sperre	Latching bolt with lock	TTL boulon d'arrêt avec blocage
18	191006	1	Scheibe Ø 12mm	Washer Ø 12mm	Rondelle diam. Ø 12mm
19	593005	1	Sechskant-Mutter M10 mit Klemmteil	Hexagon nut M10 with clamp	Ecrou hexagonal M10 avec pince
20	330062	1	Gasdruckfeder 80N incl. SpaceMat	Gas air spring 80N	Ressort pneumatique 80 N
21	330063	1	Gasdruckfeder 350N incl. SpaceMat	Gas air spring 350N	Ressort pneumatique 350 N
22	593010	1	Mutter M6 mit Flansch	Nut M6 with flange	Ecrou M6 avec flasque
23	590030	1	Linsenkopf-Schraube M6x40	Pan head screw M6x40	Vis à tête conique bombée M6 x 40
24	300035	1	Distanzgleitscheibe Tool-Lift	Sliding disk Tool-Lift	Rondelle de glissement Tool-Lift

Pos.	Artikel-Nr. Part no. No. article	Stück Quantity Quantité	Benennung	Part name	Désignation
25	300012	1	Tellerfeder	Cup spring	Ressort à disque
26	191007	1	Sechskant-Mutter M12 mit Klemmteil	Hexagonal nut M12 with clamp	Ecrou hexagonale M12 avec pince
28	330066	1	Endkappe für Führungsschiene	Endcap for guide rail 17mm	Bouchon pour glissière
29	330070	1	TTL-Anschlag Mitte	Triplex - central stop	TTL arrêt central
30	330071	1	TTL-Anschlagwinkel Mitte	TTL-stop angle center	TTL équerre central
31	330072	1	TTL-Abdeckung Gleitführung	TTL cover sliding guide	TTL revêtement glissière
32	191047	2	Kunststoff-Linsenkopf-Schraube mit Flansch 3x12	Plastic pan head screw with flange 3x12	Vis à tête conique bombée plastifiée avec flasque 3 x 12
33	191033	2	Linsenkopf-Schraube M6x12	Pan head screw M6x12	Vis à tête conique bombée M6 x 12
34	191132	4	Gummi-Metallpuffer 13x22 M5x6 Typ D	Rubber-metal buffer 13x22 M5x6 Type D	Amortisseur caoutchouc-métal 13 x 22 M5 x 6 Typ D
35	330056	1	Adapter Verschlussgerät	Triplex - adapter for sealing head	Adaptateur combiné tendeur sertisseur
36	300010	2	Gleitlager Ø 10mm	Sliding support Ø 10mm	Roulement coulissant Ø10mm
37	191020	2	Keilsicherungsscheibe 9,0x5,4x1,8	Wedge-lock washer 9,0x5,4x1,8	Rondelle de sécurité 9,0 x 5,4 x 1,8
38	191066	2	Zylinderkopf-Schraube M5x20 IS	Hexagonal recessed screw M5x20	Vis à tête plate M5 x 20
39	191025	2	Linsenkopf-Schraube M5x6 IS	Head screw M5x6 IS	Vis à tête conique bombée M5 x 6 IS
40	191005	4	Mutter M5 flach	Nut M5 flat	Ecrou M5 plat
41	190019	1	Filz 15x6	Felt 15x6	Feutre 15 x 6