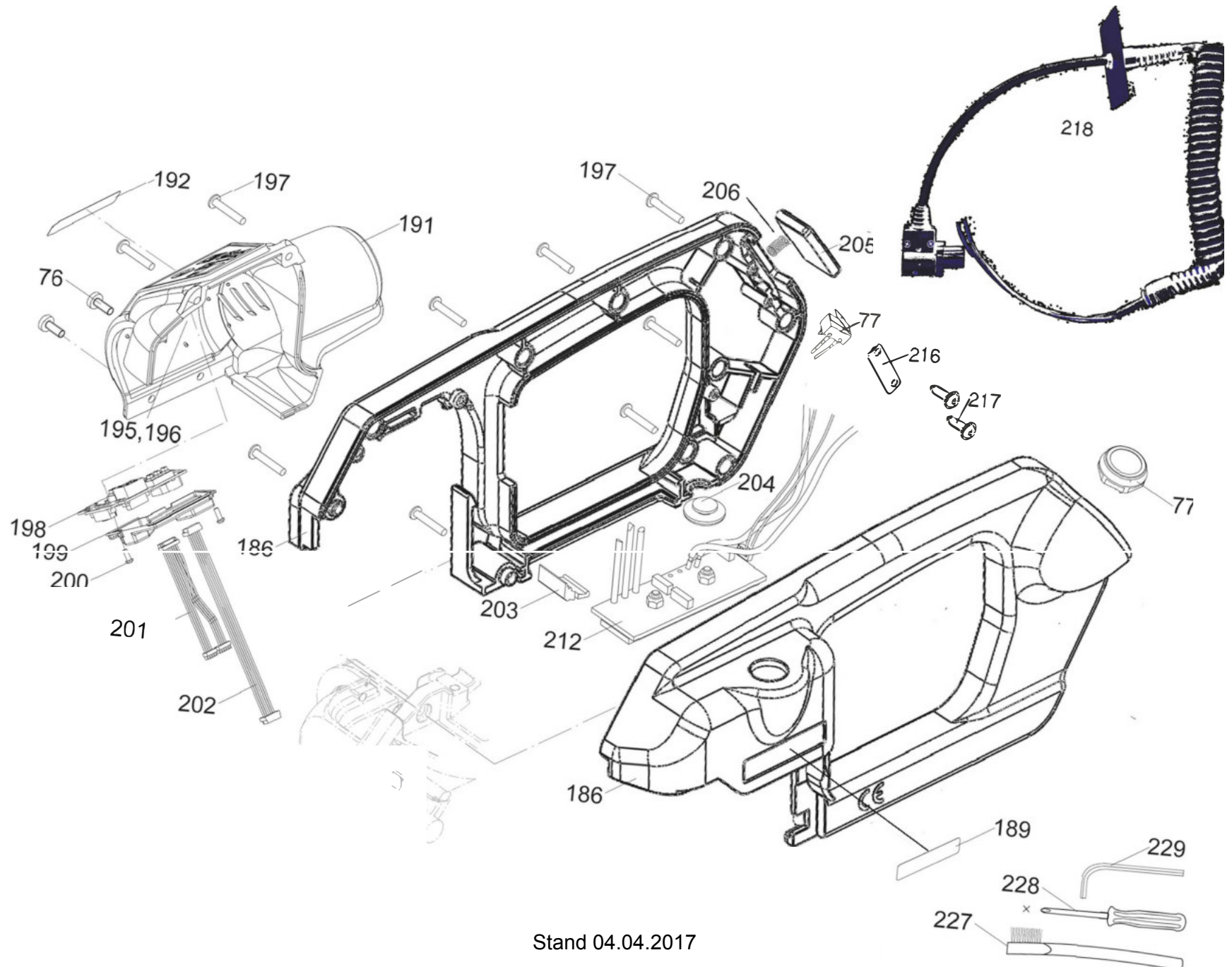


712E

Verschlussgerät

Locking tool



Stand 04.04.2017

Stückliste / Parts list / Liste des pièces ErgoPack 700 / 700E / 725E / 740E

Verschlussgerät 712 E / Sealing tool 712 E / Cercluse 712 E

Stand / last update / mise à jour: 16.03.2017

Pos.	Artikel-Nr. Part no. No. article	Stück Quantity Quantité	Benennung	Artikel-Nr. Part no. No. article Orgapack	Part name	Désignation
1	115206	1	Grundplatte kpl., inkl. Pos. 2-6, 13.131	1832.011.170	Base plate complete, incl. Pos. 2-6, 13.131	Plateau de base compl., incl. pos. 2 - 6, 13. 131
2						
3	115207	1	Zylinderstift, Ø10x50	1921.310.501	Cylinder pin	Goupille cylindrique, 10 x 50
4	115208	1	Schwerspannstift, Ø6X26 / BN 881	1921.906.262	Roll pin	Cheville 6 x 26 / BN 881
5	115209	4	Radial-Gleitlager, Ø10/12x10	1935.510.100	Slide bearing	Palier lisse, 10 / 12 x 10
6	115210	1	Radial-Gleitlager, Ø8/10x8	1935.508.080	Slide bearing	Palier lisse, 8 / 10 x 8
7						
8						
9	115011	1	Zahnplatte unten	1832.022.109	Tooth plate bottom	Plaque dentée soudure en bas
10	115050	1	Gewindestift M6x40	1832.022.055	Set screw	Goujon fileté M 6 x 40
11						
12	115211	1	Kegelrad mit Ritzel, 15/32	1821.061.018	Bevel wheel with pinion	Roue conique avec pignon, 15 / 32
13	115080	1	Hülsenfreilauf, Ø10/14x22	1926.502.100	Free-wheel needle bearing	Roue libre à aiguilles, 10 / 14 x 22
14	115077	1	Rillenkugellager, Ø15/28x7	1930.190.154	Ball bearing	Roulement à billes, 15 / 28 x 7
15	115212	1	Passscheibe, Ø20/28x1	1917.411.208	Spacer disk	Rondelle de calibrage, 20 / 28 x 1
16						
17						
18	115213	3	Radial-Rillenkugellager, Ø35/47x7	1930.180.356	Ball bearing	Roulement à billes, 35 / 47 x 7
19	115214	1	Sperrrad	1832.039.211	Blocking wheel	Roue de blocage
20	115045	3	Planetenrad 1. Stufe	1821.060.016	Planetary wheel, 1st step	Roue planétaire, 1er étage
21						
22						
23						
24						
25	115086	1	Planetenräger kpl.	1832.039.165	Planetary support complete	Support pour planétaire complet
26						
27						
28	115088	1	Distanzscheibe, Ø12/24x0.5	1917.401.125	Spacer	Disque d'écartement, 12 / 24 x 0.5
29	115347	1	Linsenschraube, M4x8	1912.804.084	Panhead screw	Vis à tête bombée M4 x 8
30	115348	1	Passscheibe, Ø4/8x1	1917.411.048	Spacer disk	Rondelle de calibrage, 4 / 8 x 1
31						
32	115215	1	Flansch kpl., inkl. Pos.35,36	1832.039.197	Flange complete, incl. pos. 35,36	Bride compl., incl. pos. 35, 36
33						
34						
35	115216	1	Radial-Gleitlager, Ø4/5.5x6	1935.504.060	Slide bearing	Palier lisse, 4 / 5.5 x 6
36	115087	1	Nadelhülse, Ø10/14x15	1933.710.150	Needle bushing	Douille à aiguilles, 10 / 14 x 15
37						
38						
39	115217	1	Passscheibe, Ø4/8x0.5	1917.411.045	Spacer disk	Rondelle de calibrage, 4 / 8 x 0.5
40	115218	1	Sicherungsscheibe, Ø3.2	1920.103.062	Lock washer	Circlip 3.2 mm
41	115219	11	Zylinderschraube, M4x12, 12,9	1911.004.127	Cylinder screw	Vis cylindrique, M 4 x 12, 12, 9
42	115340	1	Bandführung 9mm	1832.031.046	Strap guide 9mm	Guide de la bande 9mm, 1200 N
42	115220	1	Bandführung 13mm	1832.031.051	Strap guide 13mm	Guide de la bande 13 mm, 1200 N
43	115026	2	Senkschraube Philips Form H, M4x6	1911.804.064	Counter sunk screw	Vis noyée, M 4 x 6
43	115341	2	Senkschraube Philips Form H, M4x10	1911.804.108	Counter sunk screw	Vis noyée, M 4 x 10
44	115221	1	Nockenscheibe	1832.039.207	Cam disk	Disque à came
45	115044	3	Planetenrad 2. Stufe	1821.060.014	Planetary wheel, 2st step	Roue planétaire, 2ème étage
46	115174	1	Spannrad asym. 1200N	1821.047.013	Tension wheel 1200N	Molette de tension 1200 N
47						
48						
49						
50	115349	1	Wippe kpl., inkl. Pos. 5	1832.031.083	Rocker complete, incl. pos. 5	Bascule compl., incl. pos. 5, 1200 N
51						
52						
53	115175	1	Zahnplatte unter Spannrad 1200N	1821.048.015	Tooth plate 1200N	Plaque dentée 1200 N
54	115205	1	Flachkopfschraube	1832.039.200	Pan head screw	Vis à tête plate
55	115342	1	Bandanschlag vorne 9mm	1832.031.093	Strap stop, front 9mm	Butée pour bande, avant, 9 mm
56						
57						
58						
59	115194	1	Klinkenwelle	1832.039.214	Pawl shaft	Arbre cliquet
60	115193	2	Sperrrad	1832.039.213	Pawl wheel	Roue de blocage
61	115325	1	U-Scheibe M4	1917.809.048	Washer	Circlip
62						

63						
64	115225	1	Bolzen	1832.039.208	Bolt	Goujon
65	115192	1	Sperrklinke	1832.031.057	Blocking pawl	Cliquet de blocage
66	115226	2	Sicherungsscheibe, Ø8	1920.108.102	Retaining ring	Circlip 8 mm
67						
68						
69						
70	115227	1	Bolzen	1832.022.186	Bolt	Goujon
71	115228	3	Passscheibe, Ø5/10x0.2	1917.411.052	Spacer disk	Rondelle de calibrage, 5 / 10 x 0.2
72	115229	1	Resetiernocken	1832.022.185	Reset cam	Came de reset
73	115230	1	Gewindestift, M4x10	1910.404.104	Set screw	Goujon fileté, M 4 x 10
74	115136	6	Sicherungsscheibe, Ø4	1920.104.072	Retaining ring	Circlip diam. 4
75	115231	1	Halter Mikroschalter	1832.031.060	Support micro switch	Fixation mikrorupteur
76	115057	4	Linsenschraube, M4x10	1912.404.104	Panhead screw	Vis à tête bombée M4 x 10
77	115187	1	Kabelstrang Schweissen	1821.151.022	Welding cables	Faisceau de cables soudure
78						
79						
80						
81	115232	1	Druckfeder	1821.010.095	Compression spring	Ressort à pression
82	115043	1	Kugel, Ø8	1925.010.802	Ball	Bille diam. 8
83	115204	1	Druckfeder	1821.010.092	Compression spring	Ressort à pression
84	115233	1	Kugel, Ø9	1925.010.902	Ball	Bille diam. 9
85	115234	1	Gewindestift I-6Kt, M12x10	1832.039.210	Set screw	Goujon fileté I-6Kt, M 12 x 10
86	115235	1	Gewindestift, M8x6 , Tuflok	1910.408.064	Set screw	Goujon fileté M 8 x 6, Tuflok
87						
88						
89	115236	1	Wippenhebel kpl.	1832.031.061	Rocker lever complete	Levier de basc. compl.
90	115237	1	Zahnsegment	1832.039.199	Toothed lever	Levier denté
91						
92						
93						
94						
95	115350	1	Motor kpl.	1821.140.088	Motor complete	Moteur compl.
96	115351	1	Motorenträger kpl.	1832.022.221	Motor support complete	Support moteur compl.
97						
98						
99	115030	6	Senkschraube, M3x8	1912.203.086	Counter sunk screw	Vis noyée M 3 x 8
100	115239	3	Passscheibe, Ø4/8x0.1	1917.411.041	Spacer disk	Rondelle de calibrage 4 / 8 x 0.1
101	115240	2	Zentrierschraube I-6Kt, M5	1821.027.037	Shoulder screw	Vis à centrer I -6 Kt, M 5
102	115241	1	Zylinderschraube, M4x30	1911.104.304	Cylinder screw	Vis cylindrique M 4 x 30
103	115198	1	Kabelstrang Spannen	1821.151.016	Cables tensioning	Cables serrage
104	115129	1	Linsenschraube, M2x10	1912.401.104	Panhead screw	Vis à tête bombée M 2 x 10
105						
106						
107						
108	115242	1	Rillenkugellager, Ø30/37x4	1930.170.302	Ball bearing	Roulement à billes 30 / 37 x 4
109	115243	1	Exzenternocke	1832.022.160	Excentric cam	Came excentrique
110	115244	3	Planetenrad 3. Stufe	1821.060.023	Planetary wheel, 3st step	Roue planétaire 3ème étage
111	115245	1	Distanzscheibe, Ø12/24x0.2	1917.401.122	Spacer disk	Disque d'écartement 12 / 24 x 0.2
112	115246	1	Träger kpl. 2. Stufe	1832.039.203	Carrier complete 2st step	Porteur compl. 2ème étage
113						
114						
115						
116	115247	6	Planetenrad 1./2. Stufe	1821.060.024	Planetary wheel, 2st step	Roue planétaire 1ère/2ème etage
117	115248	2	Passscheibe, Ø6/12x0.2	1917.411.062	Spacer disk	Rondelle de calibrage 6 / 12 x 0.2
118	115249	1	Träger kpl. 1. Stufe	1832.039.201	Carrier complete 1st step	Porteur compl. 1ère étage
119						
120						
121						
122						
123						
124	115250	1	Ring	1821.020.151	Ring	Anneau
125	115251	1	Deckel Motorträger	1832.022.196	Cover motor support	Couvercle support moteur
126						
127	115196	1	Riemenrad kpl.	1832.039.196	Belt wheel complete	Roue sanglée compl.
128						
129						
130	115252	1	Anlaufscheibe	1832.022.161	Starting disk	Disque de demarrage
131	115253	2	Radial-Rillenkugellager, Ø15/24x5	1930.180.152	Ball bearing	Roulement à billes 15 / 24 x 5
132	115254	1	Kegelritzel kpl.	1821.061.019	Bevel wheel complete	Pignon cône compl.
133						
134						
135	115255	1	Distanzring, Ø15/18x2.9	1832.022.159	Spacer ring	Anneau de calibrage 15 / 18 x 2.9
136	115256	1	Aussen-Sicherungsring, Ø15	1920.215.102	External retaining ring	Circlip externe diam. 15
137						

138						
139						
140	115257	1	Umschaltnocken	1832.022.184	Switching cam	Came de commutation
141						
142	115258	1	Bolzen	1821.031.055	Bolt	Goujon
143	115259	1	Bolzen	1832.022.163	Bolt	Goujon
144	115260	1	Bolzen	1832.022.174	Bolt	Goujon
145						
146	115261	1	Achse	1832.022.180	Screwed shaft	Axe
147	115262	1	Gelenk unten	1832.022.181	Lower linkage	Joint en bas
148	115263	1	Gelenk oben	1832.022.182	Upper linkage	Joint en haut
149	115264	1	Druckfeder, Ø9.8x3x27.4	1821.010.098	Compression spring	Ressort à pression 9.8 x 3 x 27.4
150						
151						
152						
153	115265	1	Schwenklager	1832.022.171	Swivel bearing	Coussinet pivotant
154	115266	2	Radial-Rillenkugellager, Ø7/19x6	1930.100.072	Ball bearing	Roulement à billes 7 / 19 x 6
155	115267	1	Exzenterwelle	1832.022.164	Excentric shaft	Pivot excentrique
156	115083	2	Distanzscheibe, Ø10/22x0.5	1917.401.105	Spacer disk	Disque d'écartement 10 / 22 x 0.5
157	115268	1	Nadellager, Ø10/17x12	1933.210.120	Needle bearing	Coussinet d'aiguilles 10 / 17 x 12
158	115269	1	Schweissschuh	1832.022.169	Welding shoe	Patin de soudage
159	115270	4	Kugel, Ø5	1925.010.502	Ball	Bille diam. 5
160	115271	1	Stützscheibe	1832.022.165	Supporting disk	Disque de support
161	115199	1	Ritzel	1832.022.139	Pinion	Pignon
162	115272	1	Zahnriemen, 158-2MGT-9	1821.067.011	Toothed belt	Courroie dentée, 158-2MGT-9
163	115273	1	Scheibe	1821.020.147	Washer	Rondelle
164	115274	2	Zylinderschraube m. Flansch, M4x8	1911.304.084	Cylinder screw	Vis cylindrique avec flasque, M 4 x 8
165	115275	1	Bolzen	1832.022.173	bolt	Goujon
166	115008	1	Messer	1821.209.019	Knife	Couteau
167	115114	1	Bundbüchse	1832.022.049	Flanged bushing	Douille à épaule
168	115017	3	Druckfeder, Ø4.2x0.8x11	1821.010.053	Compression spring	Ressort à pression 4.2 x 0.8 x 11
169	115276	1	Druckfeder, Ø4.1x0.8x24	1821.010.020	Compression spring	Ressort à pression 4.1 x 0.8 x 24
170						
171						
172	115277	1	Hebel Bandführung kpl.	1832.042.044	Lever strap guide complete	Levier guide du feuillard compl.
173						
174						
175	115352	1	Abdeckung	1832.011.253	Side cover	Couvercle
176	115279	1	Lagerbolzen	1821.035.007	Bearing bolt	Goujon coussinet
177	115343	1	Anschlag innen 9mm	1832.041.020	Rear inner guide 9mm	Arrêt interieur 9 mm
178	115281	1	Anschlag innen 13mm	1832.041.019	Rear inner guide 13mm	Arrêt interieur 13 mm
179						
180						
181	115344	1	Bandführung hinten 9mm	1832.042.047	Strap guide rear 9mm	Guide du feuillard arrière 9 mm
182	115283	1	Linsenschraube, M4x6	1912.404.064	Panhead screw	Vis à tête bombée M 4 x 6
183	115284	1	Getriebedeckel, Alu	1832.011.171	Gear cover	Couvercle transmission
184						
185						
186	115178	1	Gehäuseschalen rot li.		Housing parts, red le.	Pièce de bâti, gauche
	115179	1	Gehäuseschalen rot re. Spannradsseite		Housing parts, red ri.	Pièce de bâti, droit, côté roue tension
187						
188						
189						
190						
191	115333	1	Motorverschaltung kpl.	1832.011.201	Motor cover complete	Coffrage du moteur
192	115287	1	ErgoPack Firmenschild, 10x45mm	1821.090.031	Name plate	Plaquette maison ErgoPack, 10 x 45 mm
193						
194						
195						
196						
197	115288	12	PT-Schraube, KA 35x20	1914.635.200	PT-Screw	Vis PT, KA 35x20
198	115353	1	Steuerprint 1200N	1821.152.094	Printed circuit board 1200N	Carte circuit imprimé numérique 1200 N
199	115197	1	Schutzabdeckung Print	1832.061.016	Protection cover pcb	Couvercle de protection carte circuit
200	115289	2	PT-Schraube, KA 22x6	1914.622.062	PT-Screw	Vis PT, KA 22 x 6
201	115195	1	Zwischenkabel mit Stecker	1821.151.015	Intermediate cable	Cable intermédiaire avec connecteur
202	115200	1	Signalkabel	1821.151.018	Signal cable	Cable signal
203	115201	2	Dichtung	1821.076.018	Gasket	Joint
204	115290	1	Schutzplatte	1832.011.181	Protection plate	Plaque de protection
205	115291	1	Schaltertaste spannen	1832.011.184	Switch button	Button de commande tension
206	115020	1	Druckfeder, Ø5x0.6x14	1821.010.054	Compression spring	Vis à pression 5 x 0.6 x 14
207						
208						
209						

210						
211						
212	115327	1	Print - Kommutiert kpl. Leistungsteil	1821.152.072	Printed circuit board complete	Carte circuit imprimé numérique, compl.
213		1	Platine Kodierwiderstand		Code board	
214						
215						
216	115177	1	Halteblech Microschalter			Plaque de fixation pour micro-interrupt.
217	115293	2	PT-Schraube für Halteblech	1914.630.100		Vis PT pour plaque de fixation
218	115339	1	Spiralkabel komplett 712E / 725E / 740E			Cable spirale cercléuse 712E / 725 E / 740 E
219						
220						
221						
222						
223						
224						
225						
226						
227	115109	1	Stahldraht-Bürste, zeintra / 21242	1821.901.004	Wire brush	Brosse métallique
228	115294	1	Kreuz-Schraubenzieher	1821.901.006	Screw driver, crosstip	Tournevis
229	115295	1	6-kt Winkelschrauber	1821.901.007	Angle-wrench, hexagon	Tournevis hexagonal
230						
231						
232						
233						
234	115296	1	Option: Schutzplatten-Set	2189.002	Option: protection plate-set	Set plaques de protection, optionelle
235						
236	115026	5	Senkschraube Philips Form H, M4x6	1911.804.064	Counter sunk screw	Vis à tête fraisée, M 4 x 6
237						
238						
239						
240						
241	115297	2	PT-Schraube, KA 35x30	1914.635.300	PT-Screw	Vis PT, KA 35x30
242	115298	2	PT-Schraube, KA 30x14	1914.635.140	PT-Screw	Vis PT, KA 30x14
243						
244						
245						
246						
247						
248						
249						
250						
251	115299	1	Option: Bandführungs-Set 9mm	2189.004	Option: Strap guide set 9mm	Set guidage du feuillard 9 mm, optionelle