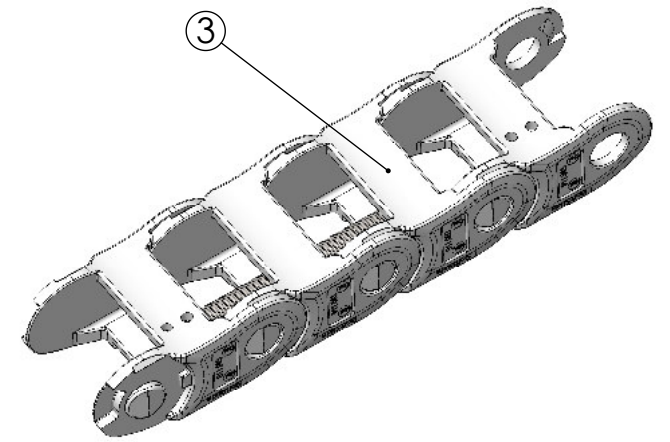
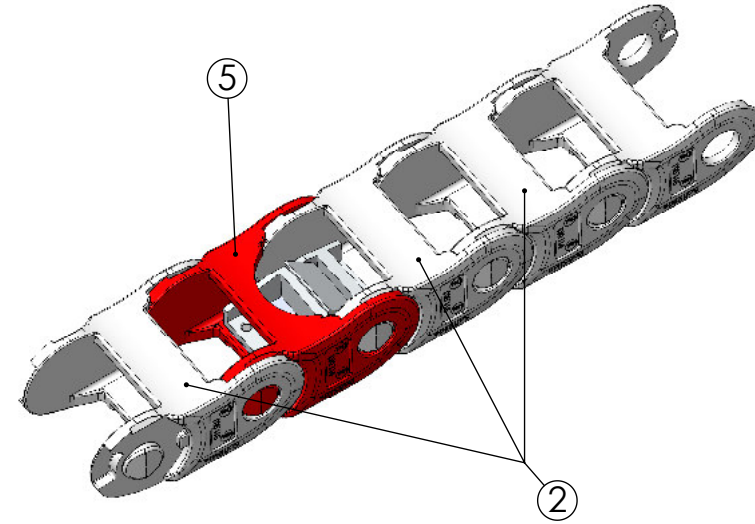
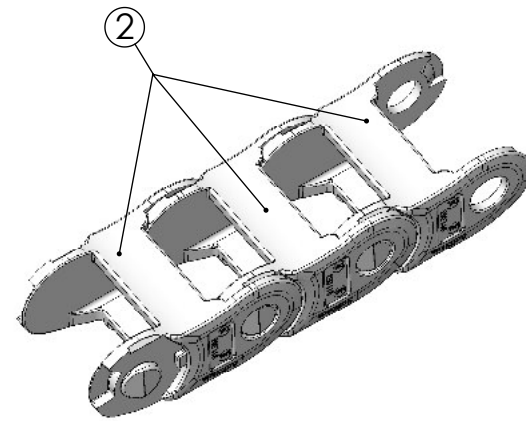
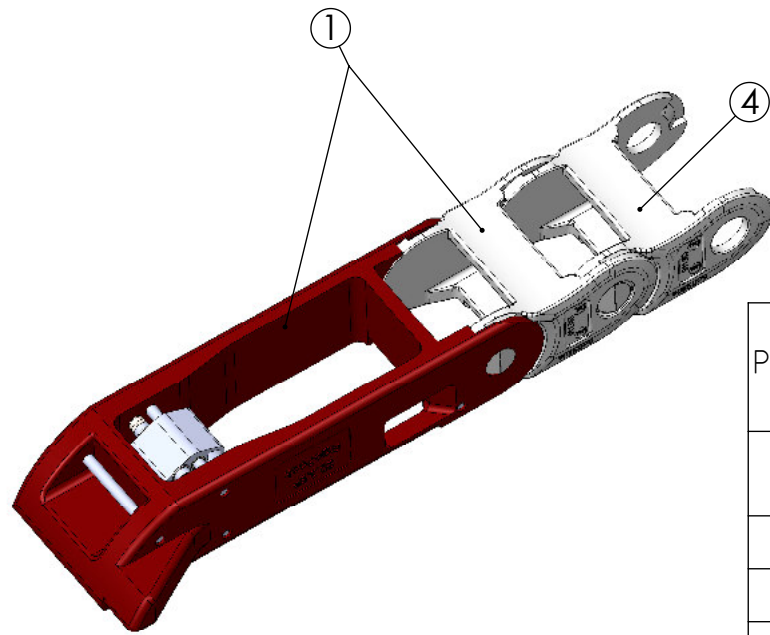


Kettenlanze SoftSlide

Zusammenbau - Reihenfolge

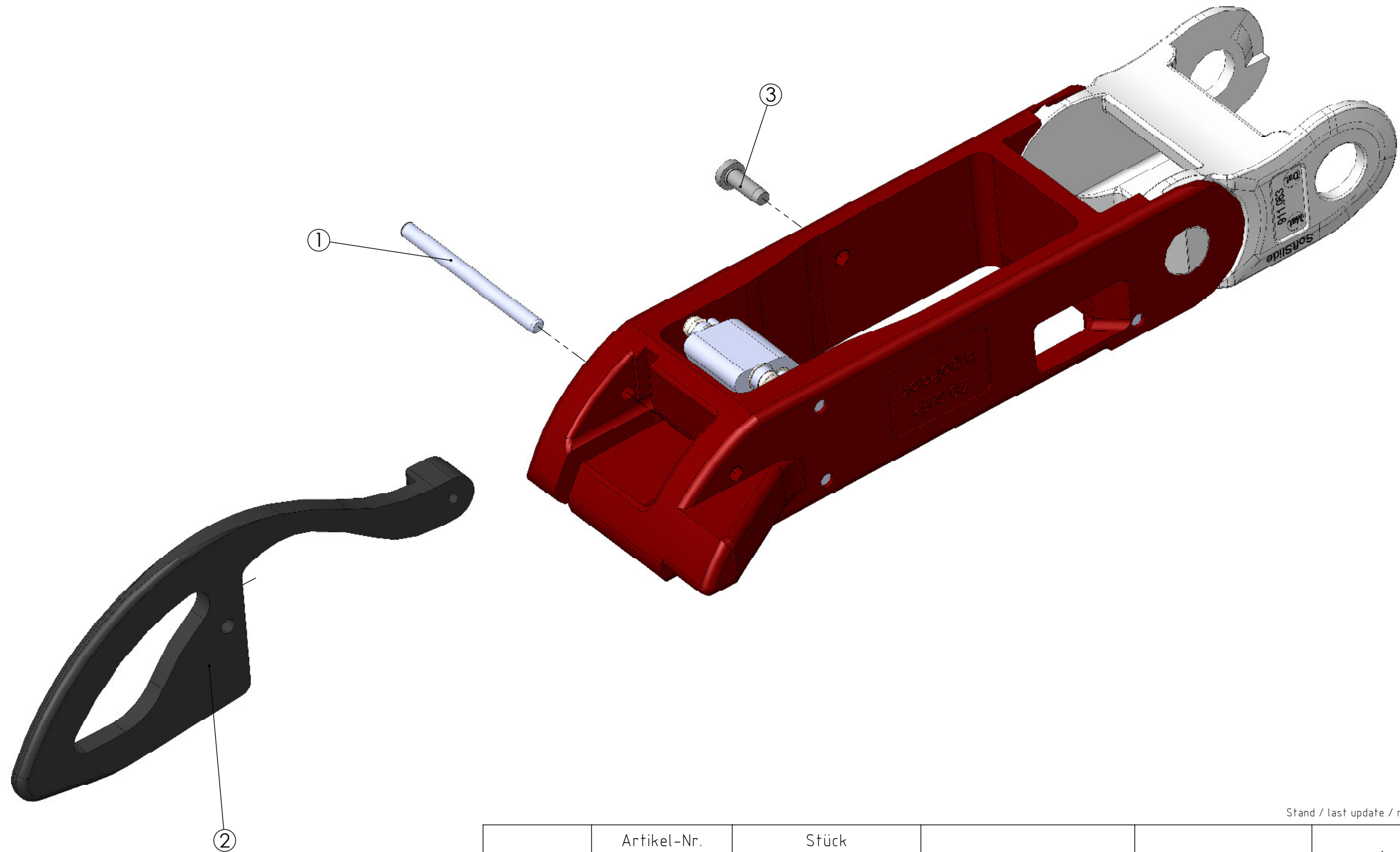
- 1x Kopfstück komplett (incl. 1x Verbindungsglied Nr. 2)
- 1x Kettenglied Nr. 3
- 21x Kettenglied Nr. 2
- 1x Kettenglied mit Spannschloß Nr. 4
- 119x Kettenglied Nr. 2
- 1x Kettenglied Nr. 5 mit Bohrung
- 2x Kettenglied Nr. 2
- 1x Kettenglied Nr. 5 mit Bohrung



Stand / last update / mise à jour: 03.11.2016

| Pos. | Artikel-Nr. Part no. No. article | Stück Quantity Quantité | Benennung | Part name | Désignation |
|------|--|-------------------------------|---|---|--|
| 1 | 700340 | 1 | SoftSlide-Kopfstück mit Doppelsexenter | SoftSlide header with double eccentric | SoftSlide - Tête de chaîne avec excentrique double |
| 2 | 700334 | 139 | SoftSlide-Kettenglied Nr. 2 | SoftSlide chain link no. 2 | SoftSlide - Maillon no. 2 |
| 3 | 700409 | 1 | SoftSlide-Ketten-Endglieder komplett | SoftSlide end-chainlinks complete | SoftSlide maillons finals complets |
| 4 | 700335 | 1 | SoftSlide-Kettenglied Nr. 3 | Soft Slide chain link no. 3 | SoftSlide - Maillon no. 3 |
| 5 | 700337 | 1 | SoftSlide-Kettenglied Nr. 4 | SoftSlide-Chain link no. 4 | SoftSlide - Maillon no. 4 avec tendeur à vis |
| 6 | 700365 | 1 | SoftSlide-Kopfstück mit Doppelsexenter mit Abweiser | SoftSlide header with double eccentric and bumper | SoftSlide-Tête de chaîne avec excentrique double et bumper |

SoftSlide - Kopfstück mit Doppelsexcenter mit Abweiser (Artikel-Nr. 700365)
 Header SoftSlide with double eccentric complete with bumper



Stand / last update / mise à jour: 03.11.2016

| Pos. | Artikel-Nr. Part no. No. article | Stück Quantity Quantité | Benennung | Part name | Désignation |
|------|--|-------------------------------|-------------------------|--------------------|-----------------------|
| 1 | 700381 | 1 | Achse VA 4mm | Axleb VA 4mm | Axe VA 4mm |
| 2 | 700364 | 1 | Abweiser | Bumper | Bumper |
| 3 | 191158 | 1 | Kunststoffschraube 4x12 | Plastic screw 4x12 | Vis plastifiée 4 x 12 |