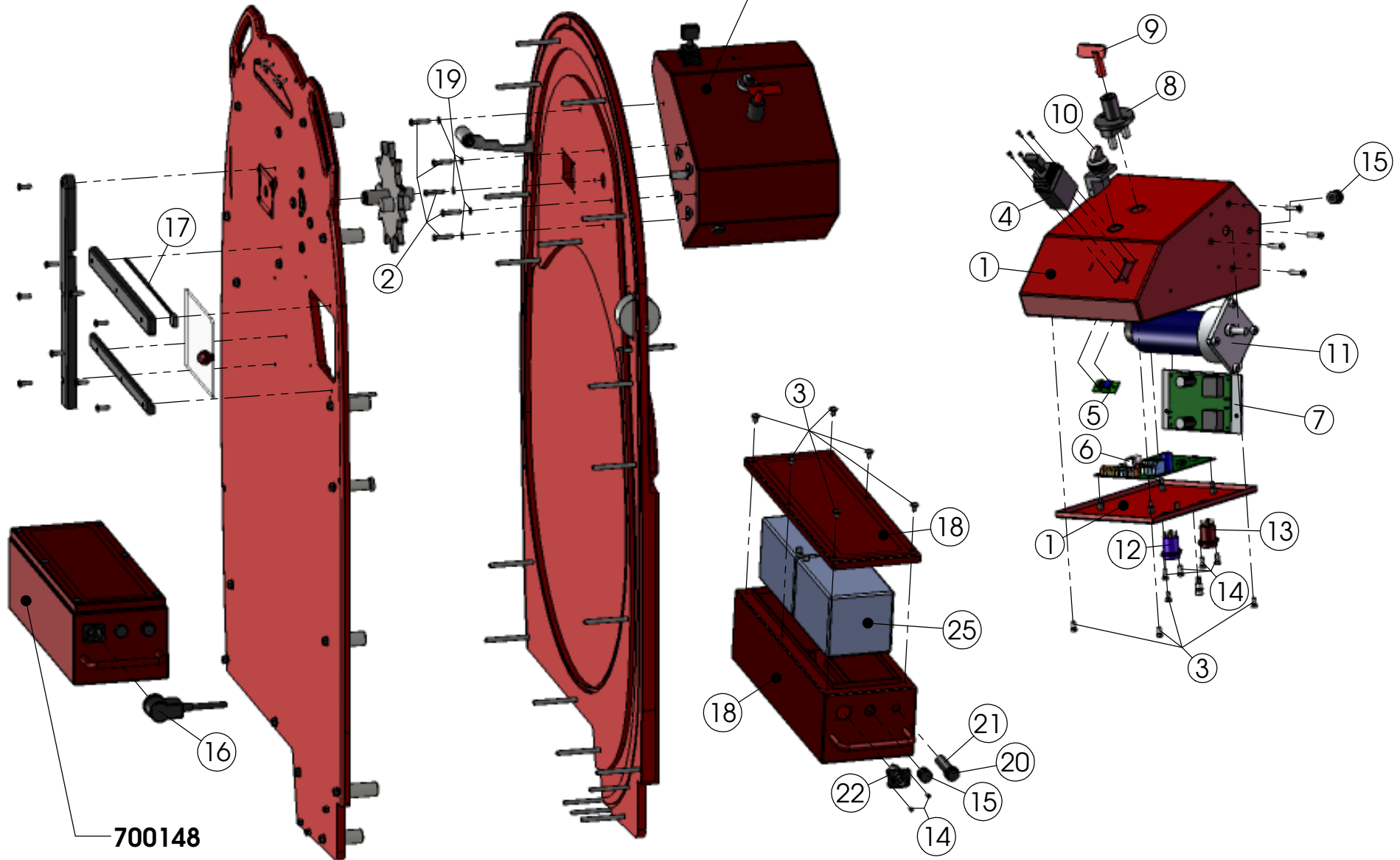


700E / 725E / 740E

Steuerung u. Akkupack
Controlbox and battery
Commande et batterie

700171 / 700E
700128 / 725E ; 740E



Stückliste / Parts list / Liste des pièces ErgoPack 700E / 725E / 740E**Steuerung und Akkupack / Control box and battery pack / Commande et batterie**

Stand / last update / mise à jour: 12.01.2012

| Pos. | Artikel-Nr. Part no. No. article | Stück Quantity Quantité | Benennung | Part name | Désignation |
|-------------|---|--------------------------------|--|--|---|
| | 700171 | 1 | Steuerung komplett mit Antrieb 700E | Control box complete with drive 700E | Commande complète avec moteur 700 E |
| | 700128 | 1 | Steuerung komplett mit Antrieb 725E / 740E | Control box complete with drive 725E / 740E | Commande complète avec moteur 725 E / 740 E |
| | 700148 | 1 | Akkupack komplett | Battery pack complete | Batterie pour ErgoPack complète |
| | | | | | |
| 1 | 700147 | 1 | Steuerungsgehäuse | Control casing | Boîte commande |
| 2 | 593013 | 5 | Innensechskant-Schraube M5 x 25 mit niedrigem Kopf | Hexagonal nut M5 x 25 | Vis à six pans creux M 5 x 25 |
| 3 | 593014 | 10 | Linsenkopfschraube mit ISKA M5 x 6 | Lenshead screw M5 x 6 | Vis à tête goutte-de-suif M 5 x 6 |
| 4 | 700145 | 1 | Joystick | Joystick | Manette |
| 5 | 700181 | 1 | LED-Leuchten incl. Kabel und Stecker | LEDs incl cable and plug | Diode lumineuse avec cable et connecteur |
| 6 | 700144 | 1 | Hauptplatine incl. Software 700E / 725E / 740E | Main board incl. Software 700E / 725E / 740E | Carte mère commande 700 E / 725 E / 740 E |
| 7 | 700129 | 1 | DC/DC Wandler 24/18,5V 725E/740E | DC/DC converter 24/18,5V 725E/740E | Convertisseur continu/continu 24 / 18,5 Volt, 725E / 740E |
| 8 | 600314 | 1 | Hauptschalter | Main switch | Interrupteur principal |
| 9 | 600319 | 1 | Schlüssel für Hauptschalter | Key for main switch | Clé pour interrupteur principal |
| 10 | 600315 | 1 | Schalter Rüstmodus | Switch set up mode | Interrupteur mode de préparation |
| 11 | 600307 | 1 | Elektromotor mit Stirnradgetriebe | Electric motor with spur gear | Moteur électrique avec engrenage droit |
| 12 | 600349 | 1 | Buchse 24V blau | Socket 24V blue | Duille 24 V bleu |
| 13 | 700146 | 1 | Buchse 14V rot | Socket 14V red | Duille 14 V rouge |
| 14 | 593015 | 6 | Kreuzschlitz- Schraube M2,5 x 6 | Cross recess screw M2,5 x 6 | Vis à tête fendue en croix M 2,5 x 6 |
| 15 | 600322 | 2 | Goretex-Membran | Goretex-Membran | Membrane Goretex |
| 16 | 700152 | 1 | Stromkabel zum Akku incl. beider Stecker | Electric cable for Battery incl. both plugs | Fil électrique pour batterie avec les deux connecteurs |
| 17 | 600318 | 1 | Türschalter incl. Kabel + Stecker | Door switch incl. cable + plug | Interrupteur porte avec cable et connecteur |
| 18 | 700149 | 1 | Akkugehäuse | Battery casing | Boîte pour batterie |
| 19 | 190014 | 5 | Scheibe Ø 5,3 | Washer Ø 5,3 | Rondelle Ø 5,3 |
| 20 | 700150 | 1 | Sicherungshalter | Protection holder | Support de protection |

| | | | | | |
|----|--------|---|-------------------------------------|---|--|
| 21 | 700175 | 1 | Sicherung 20A | Fuse 20A | Fusible 20 A |
| 22 | 700151 | 1 | Buchse Akkupack schwarz incl. Kabel | Socket Battery pack black incl. wire | Douille pour batterie noire avec câblage |
| 25 | 600324 | 1 | Akkusatz bestehend aus 2x12V Akku | Battery set consisting of 2x12V batteries | Batterie pour ErgoPack 600E / 700E, batteries de 2x12V |