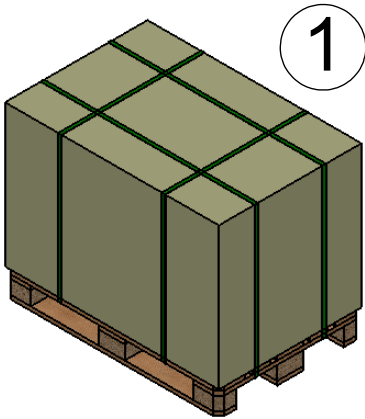
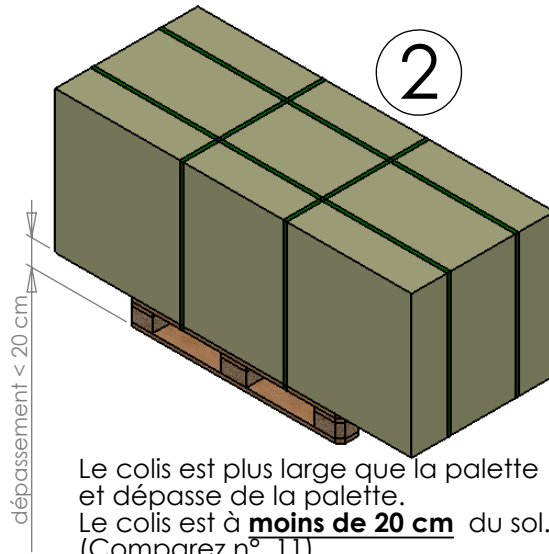


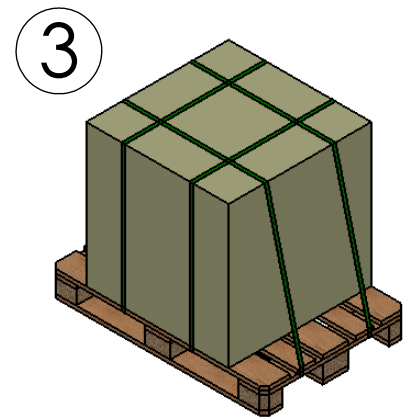
## Ce qui va



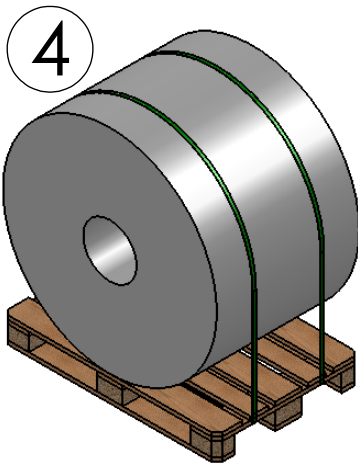
La taille du colis correspond à celle de la palette.



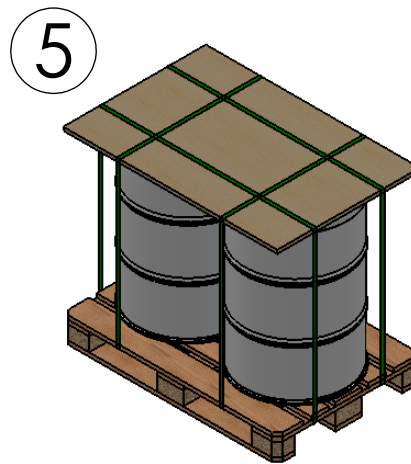
Le colis est plus large que la palette et dépasse de la palette. Le colis est à **moins de 20 cm** du sol. (Comparez n°. 11)



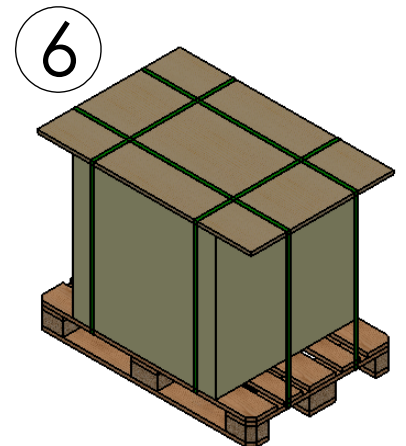
Le colis est plus petit que la palette.



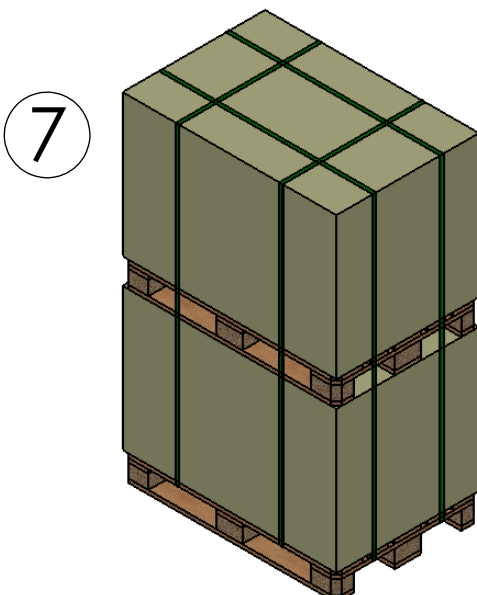
Des rouleaux sont sur des palettes. Les rouleaux **sont plus petits ou au maximum de la même taille** que la palette et ne dépassent pas. (Comparez n°. 10)



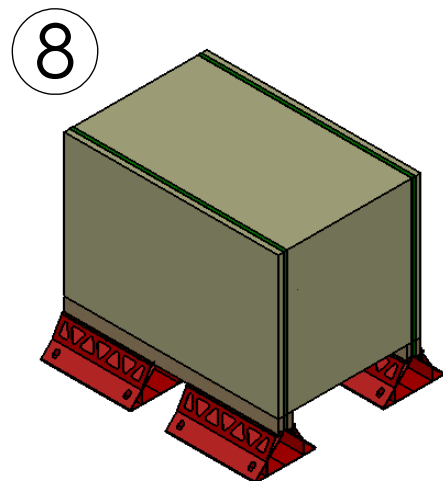
Des rouleaux ou des tonneaux sur une palette avec un plateau de couverture posé dessus. Le plateau de couverture ne dépasse pas de la palette. (Hauteur max. ici 1,20 m)



Le colis est plus petit que la palette avec un plateau de couverture posé dessus. Le plateau de couverture ne dépasse pas la palette. (Hauteur max. ici 1,20 m)

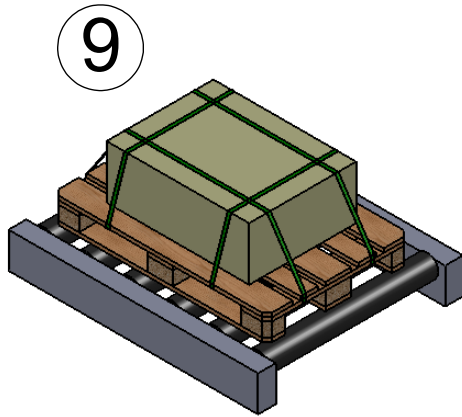


Deux palettes l'une sur l'autre, si les deux sont cerclées **ensembles**. (Comparez no. 12)

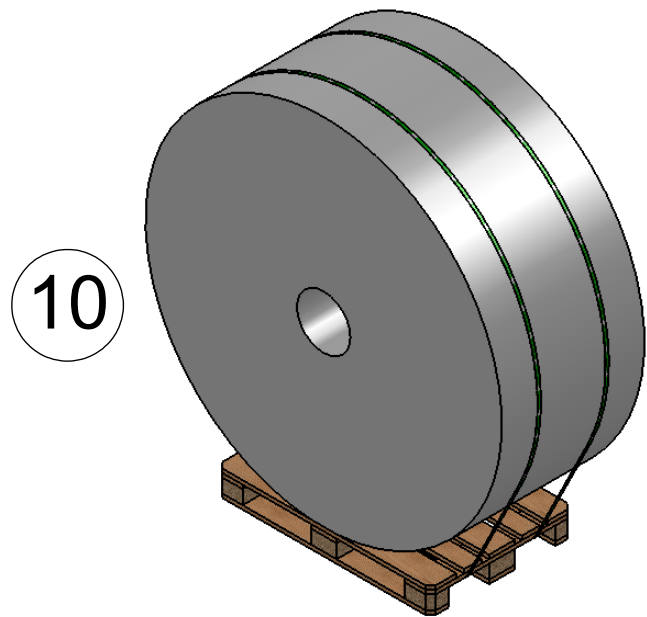


Cerclage avec des chevrons en bois au-dessous du colis. Possible avec nos canaux de guidage spécialement développés pour cette application.

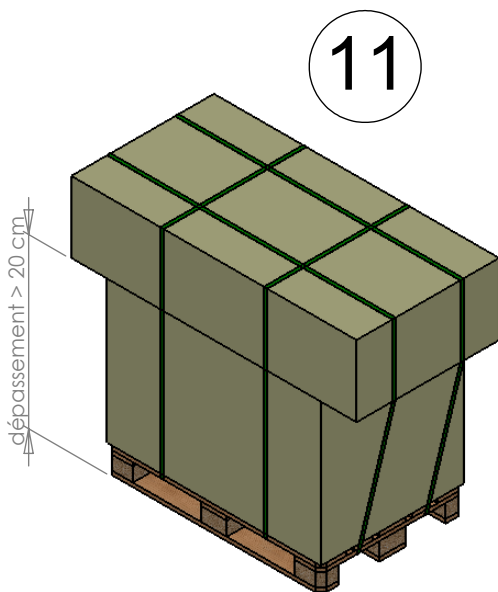
## Ce qui ne va pas !



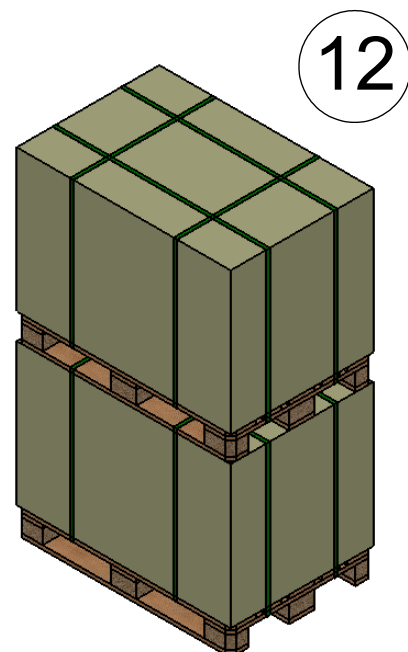
La palette se trouve sur un convoyeur à rouleaux ou sur un chariot. La palette et l'ErgoPack doivent toujours être au même niveau.



Des rouleaux sur des palettes. Les rouleaux sont plus larges que la palette et **dépassent de la palette.**  
(Comparez n°. 4)



Le colis est plus large que la palette et dépasse de la palette. Le colis est à **plus de 20 cm** du sol.  
(Comparez n°. 2)



Deux palettes l'une sur l'autre, si les deux sont cerclées **séparément.**  
(Comparez n°. 7)