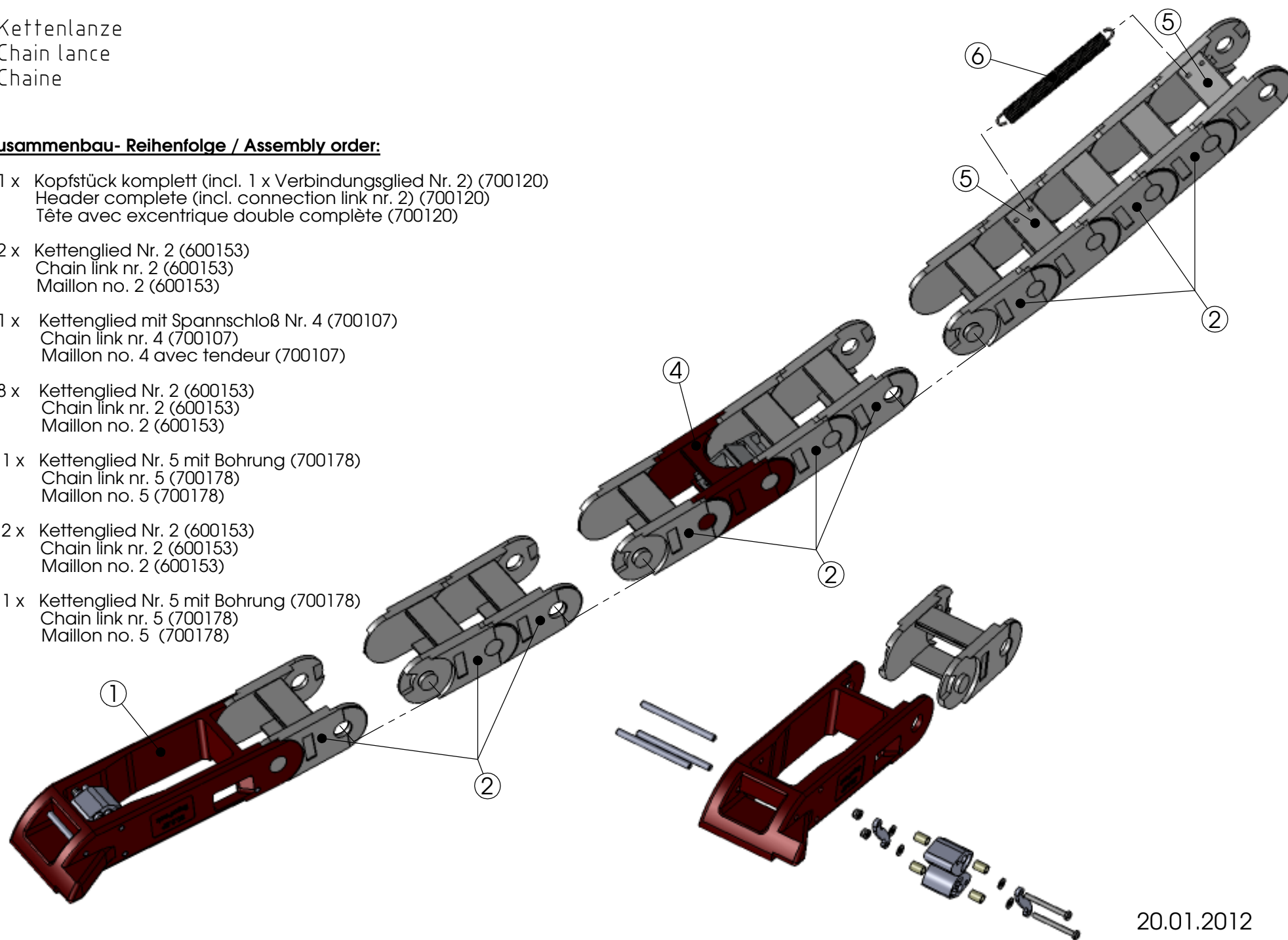


# 700E / 720E / 725E / 730E / 740E

Kettenlanze  
Chain lance  
Chaîne

## Zusammenbau- Reihenfolge / Assembly order:

- 1 x Kopfstück komplett (incl. 1 x Verbindungsglied Nr. 2) (700120)  
Header complete (incl. connection link nr. 2) (700120)  
Tête avec excentrique double complète (700120)
- 22 x Kettenglied Nr. 2 (600153)  
Chain link nr. 2 (600153)  
Maillon no. 2 (600153)
- 1 x Kettenglied mit Spannschloß Nr. 4 (700107)  
Chain link nr. 4 (700107)  
Maillon no. 4 avec tendeur (700107)
- 118 x Kettenglied Nr. 2 (600153)  
Chain link nr. 2 (600153)  
Maillon no. 2 (600153)
- 1 x Kettenglied Nr. 5 mit Bohrung (700178)  
Chain link nr. 5 (700178)  
Maillon no. 5 (700178)
- 2 x Kettenglied Nr. 2 (600153)  
Chain link nr. 2 (600153)  
Maillon no. 2 (600153)
- 1 x Kettenglied Nr. 5 mit Bohrung (700178)  
Chain link nr. 5 (700178)  
Maillon no. 5 (700178)



**Stückliste / Parts list / Liste des pièces ErgoPack 700E / 720E / 730E**  
**Kettenlanze / chain lance / Chaîne**

Stand / last update / mise à jour: 12.01.2012

<i>Pos.</i>	<i>Artikel-Nr. Part no. No. article</i>	<i>Stück Quantity Quantité</i>	<i>Benennung</i>	<i>Part name</i>	<i>Désignation</i>
1	600135	1	Kopfstück komplett	Header complete	Tête complète
3	600136	1	Kettenglied Nr.1	Chain link number 1	Maillon no. 1
4	600153	22stck. = 1 m	Kettenglied Nr. 2	Chain link number 2	Maillon no. 2
5	600209	1	Kettenglied Nr. 3	Chain link number 3	Maillon no. 3
6	700107	1	Kettenglied Nr. 4 mit Spannschloss	Chain link number 4 with swivel	Maillon no. 4 avec tendeur à vis
7	700178	2	Kettenglied Nr. 5 mit Bohrung für Zugfeder	Chain link number 5 with bore for tension spring	Maillon no. 5 avec perçage pour ressort de traction
8	700127	1	Zugfeder für Kettenlanze	Tension spring for CahinLance	Ressort de traction pour chaîne