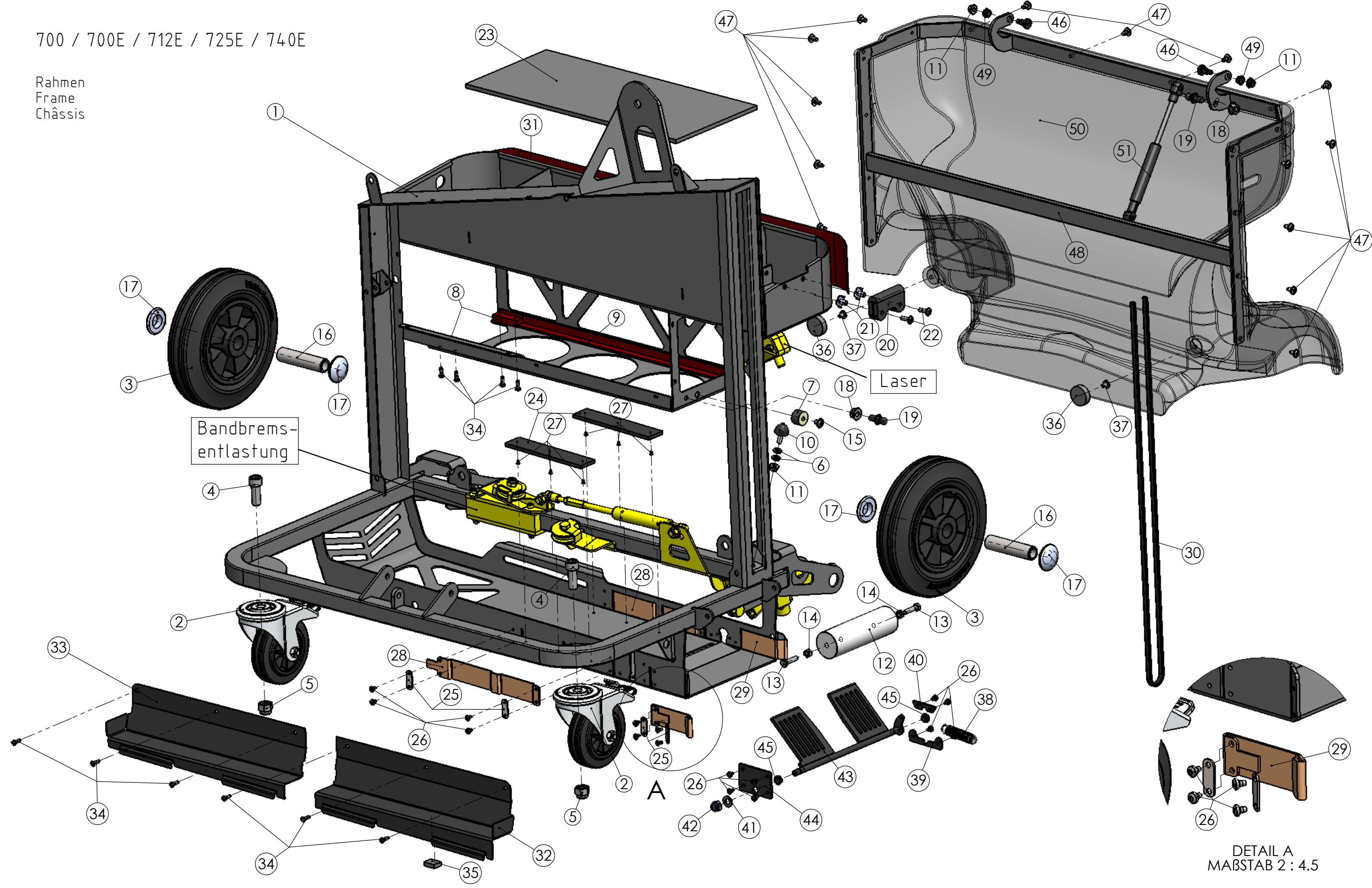


700 / 700E / 712E / 725E / 740E

Rahmen
Frame
Châssis



A

DETAIL A
MAßSTAB 2 : 4.5

Stückliste / Parts list / Liste des pieces ErgoPack 700 / 700E / 712E / 725E / 740E
Rahmen / Frame / Châssis

Stand / last update / mise à jour: 30.08.2016

Pos.	Artikel-Nr. Part no. No. article	Stück Quantity Quantité	Benennung	Part name	Désignation
1	700360	1	Rahmen 700-740E Mod. 2017	Frame 700-740E Mod. 2017	Châssis 700-740E Mod. 2017
2	600104	2	Lenkrolle vorne	Caster wheel	Roue directionnelle
3	600105	2	Rad groß 200mm	Big wheel 200mm	Roue grande 200mm
4	590005	2	Innenseckskant-Schraube M12x30	Allen - screw M12x30	Vis Allen - M12 x 30
5	191007	2	Mutter M12 Selbstsichernd	Self-locking nut M12	Ecrou autobloquant M12
6	191003	2	Scheibe 6,4mm	Disc 6.4mm	Rondelle 6,4mm
7	191040	1	Gummi-Metall Puffer (20 x 13,5 M6 Typ E)	Rubber-metal buffer (20 x 13.5 M6 type E)	Amortisseur caoutchouc-métal (20 x 13,5 M6 type E)
8	600359	2	Anschlag Akku	Stop battery	Arrêt batterie
9	600337	2	Gleitführung Akku	Sliding guide battery	Glissière batterie
10	191146	1	Gummi-Metallpuffer parabel M6x18	Rubber-metal buffer parabolic M6x18	Amortisseur caoutchouc parabolic M6 x 18
11	593010	3	Mutter M6 mit Flansch	Nut M6 with flange	Ecrou M6 avec flasque
12	701249	1	Umlenkrolle	Guide roller	Poulie de renvoi
13	590014	2	Sechskant-Schraube M6x25	Hexagon screw M6x25	Vis hexagonale M6 x 25
14	590015	2	Sechskantmutter M6	Hexagonal nut M6	Ecrou hexagonal M6
15	191090	1	Linsenkopf-Schraube M6x8 IS	Pan head screw M6x8 IS	Vis à tête conique bombée M6x8
16	701244	2	Achse Rad 250mm	Axle wheel 250mm	Essieu 25mm de roue
17	600229	4	Starlock-Kappe Ø 20mm	Starlock Cap Ø 20mm	Bouchon Starlock Ø 20mm
18	191019	2	Mutter M8 mit Flansch	Nut M8 with flange	Ecrou M8 avec flasque
19	191122	2	Kugelbolzen M8	Ball-headed pin M8	Boulon à bille M8
20	700374	1	Anschlaggummi Ablagefach	Rubber stopper tray	Arrêt caoutchouc boîte de rangement
21	191147	2	Mutter M5 H12x17 Einschlagmutter	Nut M5 H12x17 degree of lock nut	Ecrou M5 H12 x 17
22	191050	2	Linsenkopf-Schraube M5x16 IS	Pan head screw M5x16	Vis à tête conique bombée M6 x 30
23	700413	1	Gummieinlage Ablagekasten	rubber inlay for tray	Tapis en caoutchouc boîte de rangement
24	700374	2	Einlage Einlaufblech	plastic support, sledge-intake-section	Pièce intercalaire
25	700361	8	Klemmblech Dämpfungsgummi	Clamping plate for absorption rubber	Blocage caoutchouc d'amortissage
26	191128	24	Flachkopf-Schraube M4x6 Trox GEFU	Flathead screw M4x6 Torx GEFU	Vis à tête plate M4x6 Torx GEFU
27	191156	6	Blech-Schraube 2,9x6,5	plate - screw 2,9x6,5	Vis tôle 2,9 x 6,5
28	700362	2	Dämpfungsgummi Einlaufblech	absorption rubber, sledge-intake-section	Caoutchouc d'amortissage tôle d'entrée
29	700411	2	Dämpfungsgummi Einlaufblech vorne	Front absorption rubber, sledge-intake-section	Caoutchouc d'amortissage tôle d'entrée avant
30	191129	1	Kantenschutz 0,8-1,5	edge protection 0,8-1,5	Protection arêtes 0,8 - 1,5

Pos.	Artikel-Nr. Part no. No. article	Stück Quantity Quantité	Benennung	Part name	Désignation
31	700209	1	Aufkleber "725E-ErgoPack" Ablagefach	Sticker " 725E - ErgoPack " shelf	Autocollant "725E-ErgoPack" boîte de rangement
	700207	1	Aufkleber "700-ErgoPack" Ablagefach	Sticker " 700 - ErgoPack " shelf	Autocollant "700-ErgoPack" boîte de rangement
	700300	1	Aufkleber "700-ErgoStrap" Ablagefach	Sticker " 700 - ErgoStrap " shelf	Autocollant "700-ErgoStrap" boîte de rangement
	700208	1	Aufkleber "700E-ErgoPack" Ablagefach	Sticker " 700E - ErgoPack " shelf	Autocollant "700E-ErgoPack" boîte de rangement
	700301	1	Aufkleber "700E-ErgoStrap" Ablagefach	Sticker " 700E - ErgoStrap " shelf	Autocollant "700E-ErgoStrap" boîte de rangement
	700523	1	Aufkleber "712E-ErgoPack" Ablagefach	Sticker " 712E - ErgoPack " shelf	Autocollant "712E-ErgoPack" boîte de rangement
	700524	1	Aufkleber "712E-ErgoStrap" Ablagefach	Sticker " 712E - ErgoStrap " shelf	Autocollant "712E-ErgoStrap" boîte de rangement
	700302	1	Aufkleber "725E-ErgoStrap" Ablagefach	Sticker " 725E - ErgoStrap " shelf	Autocollant "725E-ErgoStrap" boîte de rangement
	700210	1	Aufkleber "740E-ErgoPack" Ablagefach	Sticker " 740E - ErgoPack " shelf	Autocollant "740E-ErgoPack" boîte de rangement
	700303	1	Aufkleber "740E-ErgoStrap" Ablagefach	Sticker " 740E - ErgoStrap " shelf	Autocollant "740E-ErgoStrap" boîte de rangement
32	700393	1	Verkleidung-Einlaufblech links	Metal cover, sledge-intake-section, left side	Revêtement tôle gauche
33	700394	1	Verkleidung-Einlaufblech rechts	Metal cover, sledge-intake-section, right side	Revêtement tôle droite
34	191158	10	Kunststoffschraube 4x12	Plastic screw 4x12	Vis plastifiée 4 x 12
35	190019	1	Filz 15x6	Felt 15x6	Feutre 15 x 6
36	191137	2	Gummierter Topfmagnet M5	pot magnet M5, rubberized	Aimant gommé M5
37	191025	2	Linsenkopf mit Flansch M5x8	Pan head with flange M5x8	Vis à tête conique bombée avec flasque M5 x 8
38	300036	2	Zugfeder Stabiklappe	Spring for stabilization flap	Ressort traction clapet
39	300040	1	Lagerhälfte links unten	Left bearing, lowerpart (for stabilization flap)	Coussinet bas gauche
40	300041	1	Lagerhälfte links oben	left bearing, upper part (for stabilization flap)	Coussinet haut gauche
41	592003	1	Scheibe 8,4mm	Disc 8,4mm	Rondelle 8,4mm
42	190004	1	Mutter M8 Selbstsichernd	Self-locking nut M8	Écrou autobloquant M8
43	300037	1	Stabiklappe	Stabilizer flap	Clapet antiroulis
44	700397	1	Lager Stabiklappe rechts	Bearing right (for stabilization flap)	Coussinet clapet droite
45	600212	2	Clips-Lager	Clips bearing	Coussinet clips
46	191148	2	Bundschraube M6-8-9	Waistband screw M6-8-9	Vis M6-8-9
47	191149	14	Linsenkopf-Schraube M5x10 Torx GEFU	Pan head screw M5x10 Torx GEFU	Vis à tête conique bombée M5 x 10 torx GEFU
48	700376	1	Rahmen Verkleidung Akkufach	Frame for cover (over battery compartment)	Châssis revêtement batterie
49	600212	2	Clips-Lager	Clips bearing	Coussinet clips
50	700358	1	Verkleidung Akkufach	Cover (over battery compartment)	Revêtement batterie
51	700174	1	Gasfeder 250N	Gas spring 250N	Ressort pneumatique 250 N