



Bedienungsanleitung

ErgoPack 700/700E/720E/730E

Weniger bücken- gesunder Rücken

Konformitätserklärung

EG-Konformitätserklärung im Sinne der EG-Maschinenrichtlinie 98/37/EG

Hiermit erklären wir, Firma ErgoPack Deutschland GmbH
 Holzbrückleweg 9a
 89420 Höchstädt

daß die Geräte "ErgoPack 700, 700E, 720E, 730E", auf welche sich diese Erklärung bezieht, aufgrund ihrer Konzipierung und Bauart, sowie in der von uns in Verkehr gebrachten Ausführung den einschlägigen grundlegenden Sicherheits- und Gesundheitsanforderungen der EG-Richtlinien entsprechen.

Bei einer nicht mit uns abgestimmten Änderung der Maschine verliert diese Erklärung ihre Gültigkeit.

Einschlägige EG-Richtlinien:	EG-Maschinenrichtlinie (98/37/EG) EG-Niederspannungsrichtlinie (2006/95/EG) EG-Richtlinie Elektromagnetische Verträglichkeit (2004/108/EG)
Angewandte Normen	EN12110 Teil 1 & 2, EN294, EN349 EN55014-1, EN55014-2: EN50366

Höchstädt, den 31.März 2008

Andreas Kimmerle
Geschäftsführer

Gültigkeit der Bedienungsanleitung

- **Die Bedienung in dieser Anleitung ist am Beispiel des ErgoPack 720E erklärt.**
- **Für das Modell “ErgoPack 700“ entfallen alle Punkte in dieser Anleitung, die sich auf die Bedienung des Verschlussgerätes, beziehen, sowie alle Punkte welche sich auf die Bedienung der Steuerung mit Antriebseinheit, Ladegerät und Akku beziehen. Bei allen Punkten wo das Aus- und Einfahren der Kettenlanze durch Bewegungen des Joysticks beschrieben wird ist beim ErgoPack 700 entsprechend die Handkurbel zu drehen.**
- **Für das Modell “ErgoPack 700E“ entfallen alle Punkte dieser Anleitung, welche sich auf die Bedienung des Verschlussgerätes beziehen.**

Diese Bedienungsanleitung ist gültig für folgende Modelle:

ErgoPack 700

Umreifungsgerät mit manuellem Antrieb über eine Handkurbel, ohne Verschlussgerät

ErgoPack 700E

Umreifungsgerät mit Elektroantrieb, elektronisch über einen Joystick geregelt, ohne Verschlussgerät

ErgoPack 720E

Umreifungsgerät mit Elektroantrieb, elektronisch über einen Joystick geregelt, mit Verschlussgerät für Bandbreiten von 12-16mm und einer maximalen Spannkraft von 2000N

ErgoPack 730E

Umreifungsgerät mit Elektroantrieb, elektronisch über einen Joystick geregelt, mit Verschlussgerät für Bandbreiten von 16-19mm und einer maximalen Spannkraft von 3300N

Inhaltsverzeichnis

	Seite
1 Technische Daten	
1.1 Umreifungsgerät	5
1.2 Verschlussgerät	6
1.3 Ladegerät	7
2 Allgemeines	8
2.1 Hinweise zum Umweltschutz	9
3 Sicherheitsvorschriften	10
3.1 Sicherheitsvorschriften für Ladegerät und Akku	13
4 Beschreibung	14
4.1 Aufbau	14
4.2 Bedienpanel Umreifungsgerät	15
4.3 Bedienpanel Verschlussgerät	15
4.4 Ladegerät- Anzeigen	16
5 Inbetriebnahme	17
5.1 Akku- Ladegerät	17
5.2 Aufladen des Akkus	17
6 Bedienung	19
6.1 Bandbreite am Verschlussgerät einstellen	19
6.2 Steuerung einschalten	20
6.3 Bandspannungsbereich am Verschlussgerät einstellen	21
6.4 Spannkraft am Verschlussgerät einstellen	21
6.5 Einfädeln des Packbandes	22
6.6 Umreifen	37
6.7 Spannen und Verschließen bei Paletten über 70cm Höhe	42
6.8 Verschlusskontrolle	46
6.9 Schweisszeit einstellen	47
6.10 Spannen und Verschließen bei Paletten unter 70cm Höhe	47
7 Wartung und Instandsetzung	49
7.1 Kettenlanze reinigen	49
7.2 Kettenlanze ersetzen	50
7.3 Einzelne Kettenglieder ersetzen	51
7.4 Umlenkschlitten ersetzen	52
7.5 Längenbegrenzungsband ersetzen	54

7.6 Verschlussgerät wechseln	56
7.7 Steuerung mit Antriebseinheit ersetzen	58
7.8 Spannrad am Verschlussgerät reinigen/ersetzen	60
7.9 Zahnplatte am Verschlussgerät reinigen/ersetzen	61
7.10 Abschneidmesser am Verschlussgerät ersetzen	61
8 Ersatzteillisten	62

1. Technische Daten

1.1 Umreifungsgerät

Gewicht:

ErgoPack 700	58,3 kg
ErgoPack 700E (incl. Akku)	76,7 kg
ErgoPack 720E/730E (incl. Akku)	85,7 kg

Abmessungen (alle Typen)

Länge	630 mm
Breite	770 mm
Höhe	1200 mm

Maximale Kettengeschwindigkeiten

Modus A, Umreifen

Ausfahren horizontal:	40 m/min
Ausfahren vertikal:	60 m/min
Einfahren vertikal:	44 m/min
Einfahren horizontal:	54 m/min

Modus B: Rüsten/Band einfädeln

Ausfahren:	20 m/min
Einfahren:	16 m/min

Max. Ketten- Schubkraft:	310 N
---------------------------------	-------

1.2 Verschlussgerät

Gewicht: (incl. Spiralkabel)	3,9 kg
Abmessungen	Länge 330 mm Breite 135 mm Höhe 130 mm
Spannkraft 720E 730E	400-2000N 400-3300N
Spanngeschwindigkeit	260mm/S
Verschluss	Reibschweissverschluss
Gemessener A-Bewerteter Emissions-Schalldruckpegel (EN ISO 11202) 720E 730E	L _{pa} 82 dB (A) L _{pa} 85 dB (A)
Handarmschwingungen (EN ISO 8662-1)	a _{h,w} 2,2 ms ⁻²
Kunststoffband Bandqualität	Polypropylen (PP) Polyester (PET)

Bandbreite	
720E, einstellbar auf	12-13, 15-16mm
730E, einstellbar auf	15-16mm (PET) 18-19mm (PET, PP)
Banddicke	
720E	Polypropylen 0,6-1,0mm Polyester 0,5-1,0mm
730E	Polypropylen 0,8-1,0mm Polyester 0,8-1,3mm

1.3 Ladegerät

Ladegerät	2- Stufen Bleilader Prim.: 100-240 VAC 50/60Hz 1,2A Sec.: 24V DC/2A Total max. Power 56W
Akku	24V Bleiakku
Gewicht:	12,0 kg
Ladezeit:	ca. 6 Stunden
Temperaturbereich:	5°C - 45°C
Anzahl Umreifungen:	pro Ladung 150 bis 400, je nach Palettengröße, Spannkraft, Schweißzeit und Verschmutzungsgrad der Kettenlanze
Lebensdauer:	ca. 500 Ladungen (bei Entladung bis zum Abschaltpunkt, rote LED am Steuergehäuse leuchtet)

2. Allgemeines

Diese Betriebsanleitung soll das Kennenlernen des Gerätes und den bestimmungsgemäßen Einsatz erleichtern. Die Betriebsanleitung enthält wichtige Hinweise, wie das Gerät sicher, sachgerecht und wirtschaftlich einzusetzen ist.

Das Einhalten der Hinweise hilft Gefahren vermeiden, Reparaturen und Ausfallzeiten vermindern sowie die Zuverlässigkeit und Lebensdauer des Gerätes zu erhöhen.

Die Betriebsanleitung muss am Einsatzort des Gerätes verfügbar sein. Sie ist von allen Personen zu lesen, zu verstehen und anzuwenden, die mit dem Gerät arbeiten. Zu diesen Arbeiten zählen insbesondere die Bedienung, die Störungsbehebung und die Wartung.

Neben der Betriebsanleitung und den im Verwenderland und an der Einsatzstelle geltenden Regelungen zur Unfallverhütung sind auch die anerkannten fachtechnischen Regeln für sicheres und fachgerechtes Arbeiten zu beachten.



Vorsicht!

Wird verwendet bei Gefahren für Leben und Gesundheit



Achtung!

Wird verwendet bei Gefahren die Sachschäden verursachen können.



Hinweis!

Wird verwendet für allgemeine Hinweise und für Hinweise, bei deren Nichtbeachtung Störungen im Betriebsablauf entstehen können.

2.1 Hinweise zum Umweltschutz

Für die Herstellung des Gerätes werden keine gesundheitsschädigenden physikalischen oder chemischen Stoffe verwendet.

Für die Entsorgung sind die gültigen gesetzlichen Vorschriften zu berücksichtigen. Die Elektrobaugruppen sind so zu zerlegen, dass die mechanischen, die elektromechanischen und die elektronischen Komponenten separat entsorgt werden können.

Der Fachhändler bietet eine umweltgerechte Akku- Entsorgung.

- Akku nicht öffnen
- Werfen Sie den verbrauchten Akku nicht in den Hausmüll, ins Feuer oder ins Wasser.

3. Sicherheitsvorschriften



Informieren Sie sich!

Vor dem Gebrauch des Gerätes ist die Betriebsanleitung sorgfältig zu lesen und zu verstehen. Das Gerät darf nur von ausgebildetem Personal gewartet und instandgesetzt werden.



Schützen Sie sich!

Beim Arbeiten Augen- und Handschutz (schnittfeste Handschuhe) sowie Sicherheitsschuhe tragen.



Energiequelle!

Vor Wartungs- und Instandsetzungsarbeiten: Roten Hauptschalter auf „0“ stellen und Stecker vom Batteriekabel am Akku abziehen.



Vorsicht: Nur Packgut umreifen!

Während dem Umreifen dürfen sich keine Hände oder andere Körperteile zwischen Band und Packgut befinden.



Vorsicht: Quetschgefahr!

Mit den Fingern nicht in den Spannradbereich des Verschlussgerätes und nicht in die Kette greifen! Erhöhte Quetschgefahr besteht insbesondere im Bereich des Umlenkschlittens!



Achtung: Band springt auf!

Beim Durchschneiden des Bandes den oberen Teil festhalten und abseits stehen.

Achtung:

Der untere Bandteil wird aufspringen.



Achtung: Band kann reißen!

Beim Spannen kann das Band reißen! Nicht in die Flucht des Bandes stehen.



Kein Wasser verwenden!

Zum Reinigen des Gerätes dürfen weder Wasser noch Wasserdampf verwendet werden.



Verwenden Sie nur Original ErgoPack- Ersatzteile!

Die Verwendung von anderen als ErgoPack-Ersatzteilen schliesst Garantieleistungen und Haftpflicht aus.

Vergewissern Sie sich vor jeder Umreifung, daß sich keine weitere Person im Gefahrenbereich (insbesondere der Kettenlanze) aufhält oder diesen betreten kann.

Dies gilt insbesondere für den nur eingeschränkt und schlecht einsehbaren Bereich auf der dem Bediener gegenüberliegenden Palettenseite.

Wenn die Kettenlanze auf der gegenüberliegenden Palettenseite nach oben geht fällt diese durch ihr Eigengewicht über die Palette in Richtung zum Bediener.

Bei Unachtsamkeit kann die Kettenlanze dem Bediener auf den Kopf fallen und Verletzungen hervorrufen.

Sind Sie daher stets achtsam und konzentriert und fangen Sie die Kettenlanze auf wenn diese über die Palette fällt.

Bestimmungsgemäße Verwendung

Dieses Gerät ist zum Umreifen von Paletten bestimmt. Das Gerät wurde für eine sichere Bedienung während des Umreifens entwickelt und gebaut.

Das Gerät ist ausschließlich für das Umreifen mit Kunststoffbändern (Polypropylen und Polyester) bestimmt.

Möglicher Missbrauch

Das Umreifen mit Stahlband ist mit diesem Gerät nicht möglich.

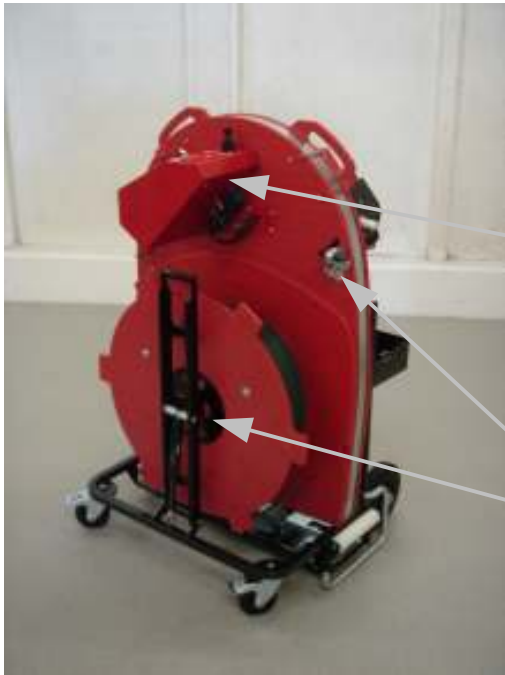
3.1 Sicherheitsvorschriften für Ladegerät und Akku



- Kontrollieren Sie vor jeder Benutzung Stecker und Kabel und lassen Sie diese bei Beschädigung vom Fachmann ersetzen .
- Keine Fremd-Akkus laden, nur Original-Zubehör verwenden.
- Verbindungsstecker zum Akku von fremden Gegenständen freihalten sowie vor Verschmutzung schützen.
- Ladegerät vor Feuchtigkeit schützen; nur in trockenen Räumen betreiben.
- Akku nicht öffnen sowie vor Stoss, Hitze und Feuer schützen. Explosionsgefahr!
- Akku trocken und frostsicher aufbewahren. Die Umgebungstemperatur darf 50°C nicht überschreiten und -5°C nicht unterschreiten.
- Beschädigte Akkus dürfen nicht mehr verwendet werden.

4. Beschreibung

4.1 Aufbau



Steuerung mit Antriebseinheit
Cutter
Packbandbremse



Verschlussgerät
Schiebefenster mit Sicherheitsschalter
Tool-Lift
Akku

4.2 Bedienpanel Umreifungsgerät



Joystick "Kettenlanze aus- und einfahren, mit Geschwindigkeits- Feinsteuerung.

LED-Anzeige

Dauerlicht grün = Akku voll

Dauerlicht gelb = Akku wird bald leer

Dauerlicht rot = Akku leer, Steuerung schaltet ab

Blinklicht alle LEDs = Steuerung im Lernmodus

Blinklicht grüne od. gelbe LED = Steuerung im Rüstmodus

schnelles Blinklicht rote LED = Schiebefenster geöffnet

Drehschalter Umreifungsmodus „A“/ Rüstmodus „B“

Hauptschalter "Stromzufuhr 1/0"

4.3 Bedienpanel Verschlussgerät



Drucktasten

"+" und "-"

"Spannkraft"

"Schweisszeit"

LED-Anzeige "1-7"

4.4 Ladegerät- Anzeigen



LED

- | | |
|---------------------|--|
| LED leuchtet grün | = Ladegerät betriebsbereit <u>oder</u>
Ladevorgang beendet / Akku geladen |
| LED leuchtet orange | = Akku wird geladen |



Wichtig !

Wenn das Ladegerät am Akku eingesteckt wird, muss immer die orange LED aufleuchten, auch wenn der Akku bereits voll ist. Wird das Ladegerät an einem vollen Akku eingesteckt, wechselt die LED von grün auf orange und springt nach einigen Sekunden wieder auf grün und signalisiert, dass der Akku voll ist.

Wechselt die grüne LED beim Einstecken eines Akkus nicht wenigstens für einige Sekunden auf orange, so findet kein Ladevorgang statt!

Folgende Ursachen sind möglich:

- 1.) Ladegerät defekt
- 2.) Sicherung am Akku defekt
- 3.) Unterbrechung am Ladekabel (Kabel im Stecker hat sich gelöst)
- 4.) Buchse am Akku defekt

5. Inbetriebnahme

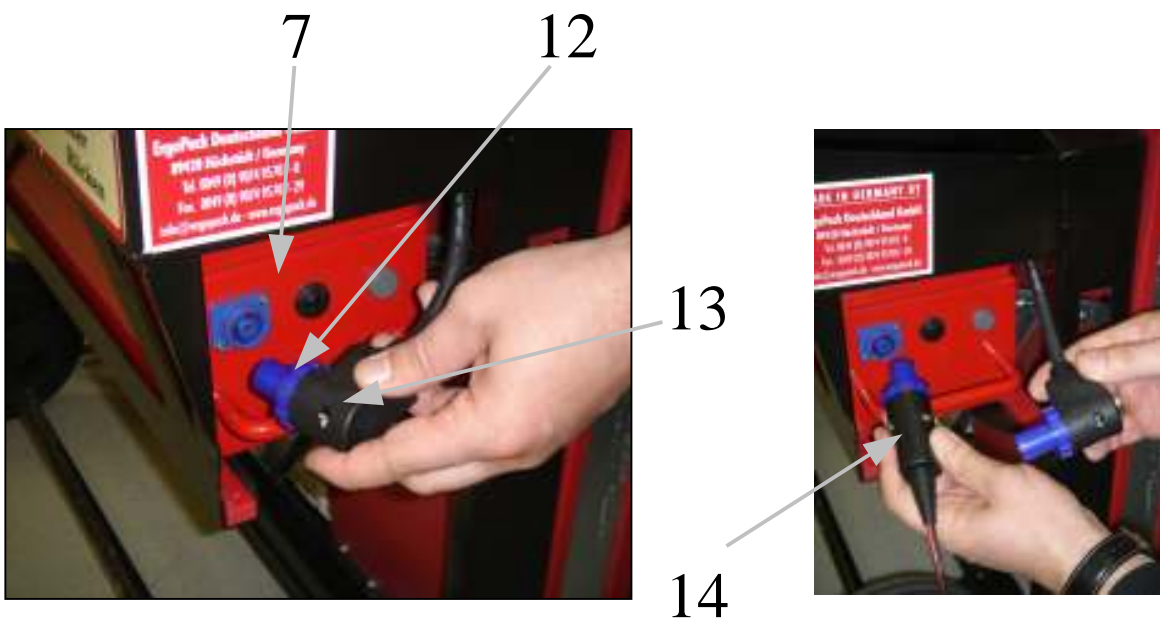
5.1 Akku- Ladegerät

Die Netzspannung muss mit den Angaben auf dem Typenschild übereinstimmen.

Das Ladegerät ist nur geeignet zum Laden des mitgelieferten Blei-Akkus mit 24V

5.2 Aufladen des Akkus

- 1.) Ladegerät an Netzspannung anschließen
- 2.) blauen Ring (12) des Steckers (13) am Akku (7) nach links drehen.
- 3.) Stecker (13) vom Akku abziehen
- 4.) Stecker (14) vom Ladegerät am Akku (7) einstecken.



Die Ladezeit beträgt ca. 6 Stunden

Der maximale Ladestrom fließt, wenn die Temperatur des Akkus zwischen 10 - 45°C liegt. Akku- Temperaturen unter 0°C beim Ladevorgang vermeiden.

Das intelligente Ladegerät lädt den Akku mit dem jeweils optimalen Ladestrom. Bei voller Ladung fließt eine Erhaltungsladung, die eine Selbstentladung verhindert und somit eine lange Akku-Lebensdauer garantiert.



Wichtig!

Die längste Lebensdauer erreichen Sie, wenn der Akku täglich geladen wird und nicht bis zum Abschalten der Steuerung (rote LED leuchtet) betrieben wird.

6. Bedienung

6.1 Bandbreite am Verschlussgerät einstellen

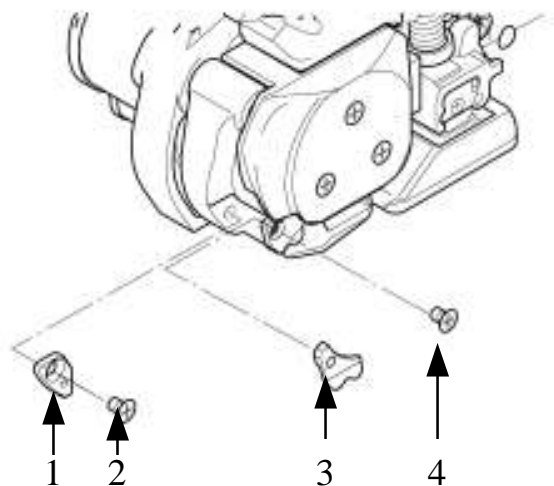
Das Verschlussgerät kann mit zwei verschiedenen Bandbreiten betreiben werden:

ErgoPack 720E: 12-13mm oder 15-16mm

ErgoPack 730E: 15-16mm oder 18-19mm

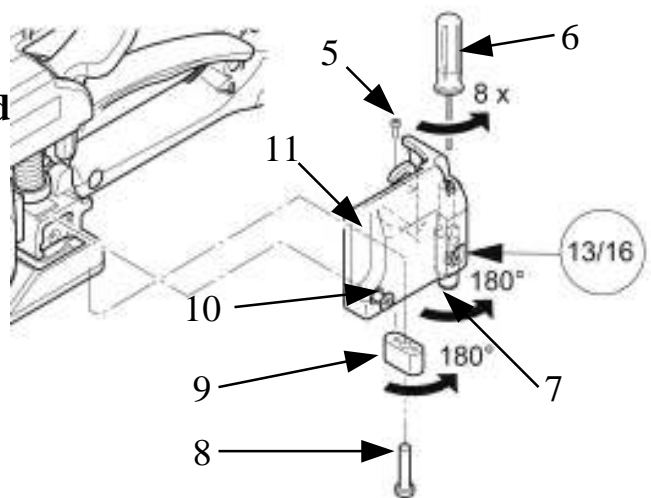
a) Umbau von schmalem auf breites Band

- Senkschraube (2) lösen und Bandanschlag 1 entfernen.
- Wippenhebel gegen den Griff ziehen, Senkschraube (4) lösen und Bandführung (3) entfernen.
- Senkschraube (10) und Zylinderschraube (8) lösen und Deckel (11) entfernen.
- Zylinderschraube 5 lösen und Bandanschlag (9) 180° drehen und montieren
- Mit Schraubenzieher (6) Gewindebolzen acht Umdrehungen lösen. Bandführung (7) nach unten ziehen und 180° drehen. Mit Schraubenzieher (6) Gewindebolzen festziehen und Deckel (11) wieder montieren. Schrauben (8) und (10) mit Loctite 222 sichern.



b) Umbau von breitem auf schmales Band

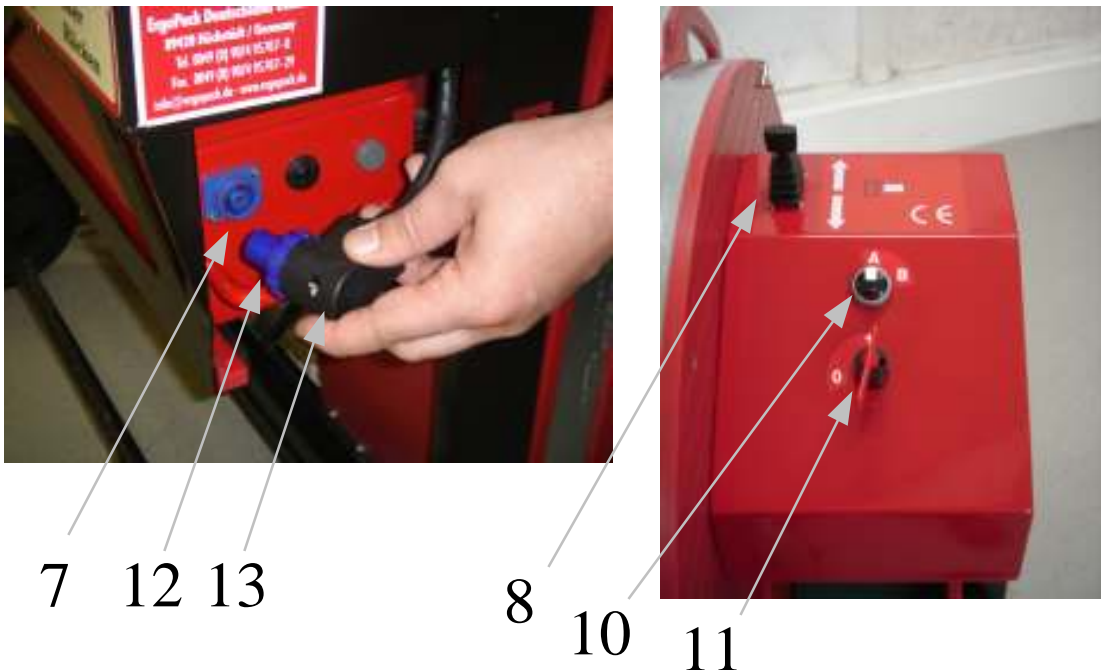
- Ablauf wie unter Punkt a) beschrieben.
- Bandanschlag (1) montieren (Senkschraube (2) mit Loctite 222 sichern)
- Bandführung (3) montieren (Senkschraube (4) mit Loctite 222 sichern)
- Bandanschlag (9) 180° drehen.
- Bandführung (7) 180° drehen.



6.2 Steuerung einschalten

1. Schritt

- Akku Laden wie unter 5.2 beschrieben.
- Stecker (13) vom Stromkabel am Akku (7) einstecken und durch Drehen des blauen Ringes (12) nach rechts verriegeln.
- Hauptschalter (11) nach rechts in Stellung "1" drehen
- Betriebsmodus-Schalter (10) auf Betriebs-Modus "A" stellen.



2. Schritt

Alle 3 LEDs (grün, gelb, rot) blinken jetzt. Die Steuerung befindet sich im Lernmodus.

Bewegen Sie nun den Joystick (8) ganz in Richtung "Ausfahren" oder "Einfahren" und halten Sie ihn so lange gedrückt, bis nur die grüne LED leuchtet. Die Steuerung ist nun betriebsbereit.

Nach zwei Sekunden leuchtet auch auf dem Display des Verschlussgerätes eine der sieben grünen LED's. Auch das Verschlussgerät ist jetzt betriebsbereit.

6.3 Bandspannungsbereich am Verschlussgerät einstellen

Am Verschlussgerät können zwei Bandspannbereiche eingestellt werden:

ErgoPack 720E A = 400 - 2000 N (Standard, PET Bänder)
B = 400 - 1200 N (Empfohlen für Polypropylen (PP) Bänder)

ErgoPack 730E A = 400-3300 N (Standard, PET Bänder)
B = 400-1400 N (Empfohlen für Polypropylen (PP) Bänder)

Bandspannbereich abfragen:

- Drucktaste “-“ betätigen und festhalten, zusätzlich die grüne Drucktaste “Spannkraft“ für eine Sekunde betätigen.
- Blinken die LED´s 1-7 ist der Spannbereich A eingestellt
- Blinken die LED´s 1-4 ist der Spannbereich B eingestellt

Bandspannungsbereich wechseln:

- Drucktaste “-“ betätigen und festhalten, zusätzlich die grüne Drucktaste “Spannkraft“ für eine Sekunde betätigen
- Drucktaste “-“ oder “+“ kurz betätigen , Bandspannbereich wechselt (2 sec. warten bis der Wert gespeichert ist)

6.4 Spannkraft am Verschlussgerät einstellen

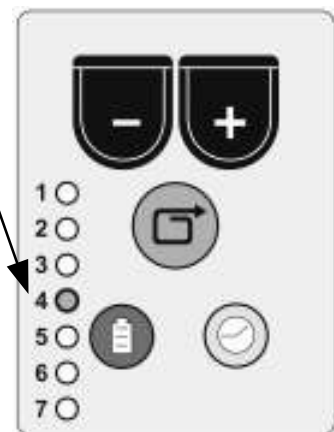
Die grüne LED zeigt die aktuell eingestellte Spannkraft von 1-7 an.

1 = minimale Spannkraft

7 = maximale Spannkraft

(Der minimale und der maximale Wert richtet sich nach dem unter Punkt 6.3 eingestellten Spannbereich)

- Zum Verstellen der Spannkraft drücken Sie einmal kurz die grüne Drucktaste “Spannkraft“ bis die grüne LED blinkt.
- Drucktaste “+“ oder “-“ betätigen, bis die blinkende LED-Anzeige die gewünschte Spannkraft anzeigt. (2 sec. warten bis der Wert gespeichert ist)



6.5 Einfädeln des Packbandes

1. Schritt

Steuerung gemäß 6.2 einschalten.

2. Schritt

Betriebsmodus-Schalter (3)
auf Stellung "B" stellen
(grüne LED blinkt)



3

3. Schritt

Mit dem Joystick (8) können Sie nun die Kettenlanze so positionieren,
dass das rote Kettenglied in der Mitte des Schiebefensters (6) steht.

Dabei muss das Schiebefenster geschlossen sein!

4. Schritt

Öffnen Sie das Schiebefenster (6). (rote LED blinkt schnell).

Bei geöffnetem Schiebefenster schaltet die Steuerung aus
Sicherheitsgründen automatisch ab.

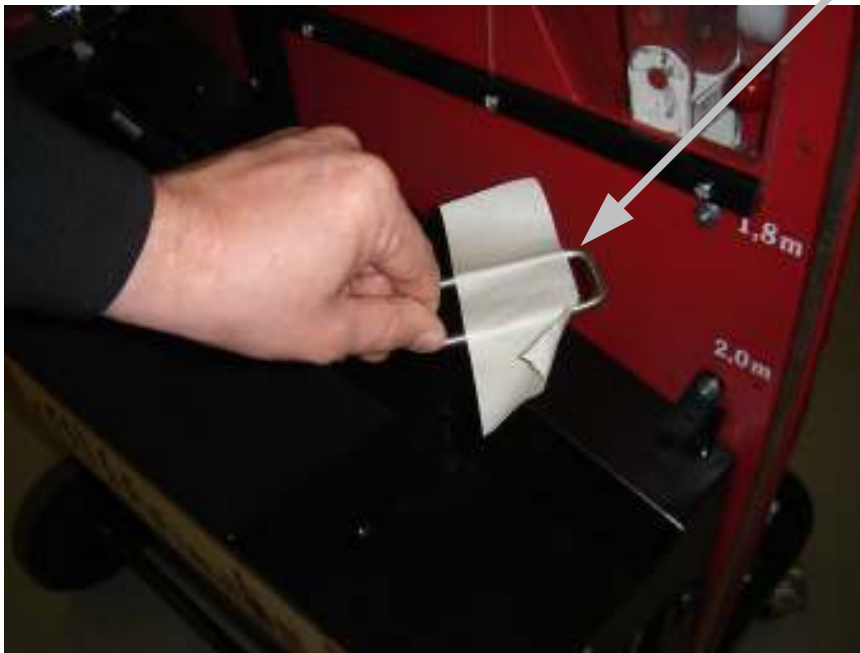


6



5. Schritt

Nehmen Sie den Anschlagbügel zur Einstellung der Paketbreite aus dem Ablagefach



6. Schritt

Stecken Sie den Anschlagbügel wie abgebildet in die Bohrung mit der Ausfräsung unten links



7. Schritt

Klappen Sie den Hebelarm mit dem roten Rondenteller nach unten in die waagerechte Position.



8. Schritt

Legen Sie eine neue Rolle Kunststoff- Umreifungsband so auf den roten Rondenteller, dass sich das Band, wenn Sie von oben auf die Rolle sehen, zum Abwickeln gegen den Uhrzeigersinn dreht.



Wichtig !

Entfernen Sie noch nicht die Bänder oder Klebestreifen die das Band auf der Rolle sichern!

9. Schritt

Klappen sie den Hebelarm mit der Bandrolle wie abgebildet nach oben in die senkrechte Position.



10. Schritt

Erst jetzt entfernen Sie die Bänder oder Klebestreifen die das Band auf der Rolle sichern.





11. Schritt

Fädeln Sie das
Packband durch den
Führungsbügel...



...und über die
Einlaufrolle nach
innen.





12. Schritt

Drücken Sie von der linken Seite auf das Klemmschloss in dem roten Kettenglied...

...und schieben dann das Band von rechts nach links durch den Schlitz im Klemmschloss.



Schließen Sie nun das Schiebefenster (6)
Achten Sie darauf, dass das Fenster bis zum
Anschlag geschlossen ist, da nur bei ganz
geschlossenem Fenster der Sicherheits-
schalter die Steuerung wieder entriegelt.
(rot blinkende LED erlischt, grüne LED leuchtet)





13. Schritt

Drücken Sie den Joystick in Richtung "Ausfahren" bis der Umlenkschlitten hoch klappt.

	<p><u>Achtung Verletzungsgefahr !</u> Greifen Sie niemals mit den Fingern zwischen die Kettenglieder.</p>	
--	---	--



Jetzt halten Sie mit der linken Hand das Ende der Kettenlanze während Sie den Joystick weiter in Richtung "Ausfahren" gedrückt halten.

Fahren Sie die Kettenlanze so weit aus, bis Sie diese wie abgebildet auf dem Gerät ablegen können...



...und ca. 50 cm Packband zu sehen sind.

14. Schritt

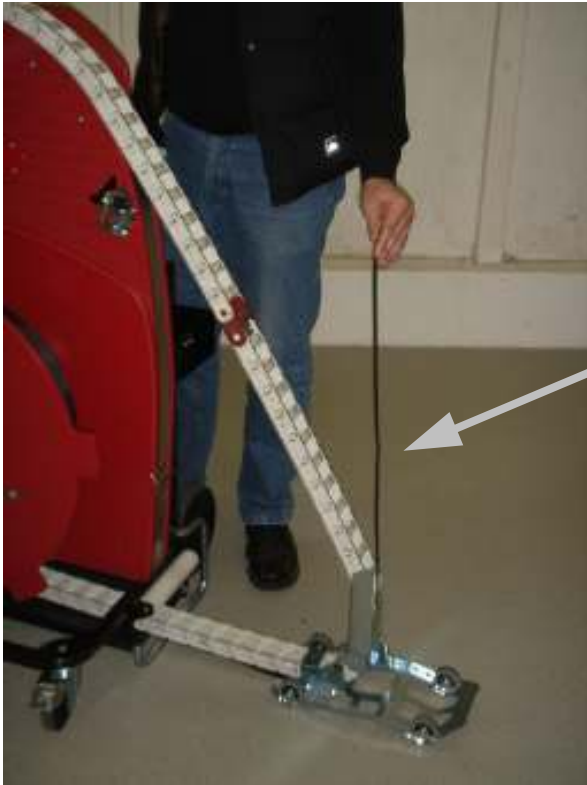
Stellen Sie den linken Fuß so hinter den Umlenkschlitten, dass dieser beim Zurückfahren der Kettenlanze nicht ins Gerät zurückgezogen werden kann.



15. Schritt

Fahren Sie nun die Kettenlanze durch kurzes Drücken des Joysticks in Richtung "Einfahren" ca. 5 - 10 cm zurück bis das Packband locker ist.





16. Schritt

Ziehen Sie das Band wieder aus den Schlitz im roten Kettenglied und halten Sie es wie abgebildet senkrecht nach oben



17. Schritt

Fahren Sie die Kettenlanze nun durch Drücken des Joysticks in Richtung "Einfahren" weiter zurück bis diese noch ca. 30 cm aus dem Umlenkschlitten herausragt.

18. Schritt

Öffnen Sie den Excenter indem Sie diesen, wie abgebildet, mit dem Finger nach innen drücken.



Stecken Sie dann das Packband, wie abgebildet, von hinten durch das Kopfstück der Kettenlanze. Das Packband muss dabei unter dem Excenter durch geschoben werden



19. Schritt

Halten Sie nun das Packband senkrecht nach oben, so dass das Packband und die Kettenlanze gerade sind.



20. Schritt

Fahren Sie nun durch erneute Betätigung des Joysticks in Richtung "Einfahren" die Kettenlanze ganz zurück.



Wichtig !

Achten Sie beim Zurückfahren der Kettenlanze immer darauf, dass Sie das Packband gespannt halten, so dass kein Packband durch die Kettenlanze ins Gerät zurückgeschoben werden kann.



21. Schritt

Betriebsmodus-Schalter (3) auf Stellung "A" stellen

3



22. Schritt

Das überstehende Packband stecken Sie wie abgebildet mit einer Schlaufe durch den kleinen Schlitz unter dem linken Handgriff.



23. Schritt

Nehmen Sie den Anschlagbügel zur Einstellung der Paketbreite wieder aus der Bohrung unten links heraus...



...und stellen Sie wie abgebildet die Paketbreite ein. Stecken Sie dabei den Anschlagbügel auf das nächst höhere Maß Ihrer Paketbreite ein.

Bsp 1:
Paketbreite 0,80 m-
Anschlagbügel bei
1,0 m einstecken

Bsp 2:
Paketbreite 1,2 m-
Anschlagbügel bei
1,4 m einstecken



Ihr ErgoPack ist nun zur Umreifung bereit.

6.6 Umreifen



1. Schritt

Stellen Sie den ErgoPack mit ca. 30 cm Abstand vor die zu umreifende Palette



2. Schritt

Fahren Sie die Kettenlanze durch
Drücken des Joysticks in Richtung
“Ausfahren“ aus.

Der Umlenkschlitten führt das Packband unter der Palette durch...



...und auf der gegenüberliegenden Seite wieder hoch.

Das Gerät sollte so positioniert werden, dass der Abstand zwischen der nach oben steigenden Kettenlanze und der Palette ca. 10-15 cm beträgt.



Wichtig!

Um sicherzustellen, dass die Kettenlanze gerade bleibt ist es wichtig, dass Sie den Joystick so lange gedrückt halten, bis die Kettenlanze auf der gegenüberliegenden Palettenseite erscheint und ihnen entgegen fällt.

Fangen Sie die Kettenlanze wie abgebildet am vorderen Ende auf. Lassen Sie die Kettenlanze nicht aufs Packstück fallen!

Sobald Sie die Kettenlanze aufgefangen haben lassen Sie den Joystick los so dass dieser in die Mittelstellung zurückgeht und das weitere Ausfahren der Kettenlanze stoppt.



3. Schritt

Halten Sie das Packband wie abgebildet mit der linken Hand vorne direkt an der Kettenlanze...



...und fahren Sie die Kettenlanze durch Drücken des Joysticks in Richtung "Einfahren" ganz zurück.



Wichtig!

Beim Zurückfahren der Kettenlanze gehen Sie wie folgt vor:

- 1.) zuerst die Kettenlanze ca. 5 cm zurückfahren.**
- 2.) dann durch einen kurzen Ruck am Band den Excenter entriegeln**
- 3.) dann das Packband leicht auf Spannung halten und die Kettenlanze ganz zurückfahren.**

Halten Sie das Packband beim Zurückfahren der Kettenlanze immer leicht gespannt so dass das Packband beim Zurückfahren der Kettenlanze keine Schlaufe im Bereich des Umlenkschlittens bildet oder ins Gerät zurückgeschoben wird. Dies kann zu Störungen führen.

Schritt 4

Wenn sich der Umlenkschlitten wieder im Gerät befindet, hebt dieser automatisch den Bandheber.

Jetzt müssen Sie das Band das Sie in der linken Hand halten nachlassen, da sich der Bandheber sonst nicht heben kann.

Der Bandheber gibt Ihnen das Packband bis auf Arbeitshöhe so dass Sie es ohne sich zu bücken in die Hand nehmen können.

Halten Sie den Joystick so lange gedrückt bis der Bandheber ganz oben ist. Nach 2 Sekunden geht der Bandheber automatisch wieder nach unten. (Wenn der Bandheber nach 2 Sekunden nicht automatisch nach unten geht, war er vorher nicht ganz am oberen Anschlag!)



Wichtig!

Wenn sich der Bandheber hebt, müssen Sie das Packband das Sie in der Hand halten, locker lassen.

Wenn Sie das Band beim Heben des Bandhebers nicht locker lassen schaltet das Gerät automatisch ab um Beschädigungen zu vermeiden. Durch erneutes Betätigen des Joysticks in Richtung “Einfahren“ kann der Bandheber dann erneut gehoben werden.

Wenn Sie zum Verschließen des Bandes noch Band aus dem Gerät ziehen müssen, nehmen Sie das Band nicht direkt am Bandheber...



...sondern ca.10 cm unterhalb des Bandhebers. Greifen Sie das Band mit der ganzen Hand und ziehen Sie dieses aus dem Gerät. Gleichzeitig müssen Sie mit dem Bandende in der anderen Hand nachgeben!

6.7 Spannen und Verschließen bei Palettenhöhen über 70cm

1. Schritt

Legen Sie beide Bänder übereinander, so dass das Bandende unten ist.



2. Schritt

Halten Sie dann beide Bänder wie abgebildet mit der **rechten Hand**.

Der Bandanfang sollte in Ihrer Hand liegen und nicht darüber hinausragen!



3. Schritt

Schieben Sie das Verschlussgerät mit der linken Hand zur Palette und kippen es gleichzeitig nach vorne, so dass das Verschlussgerät parallel zum Packstück steht.

Ziehen Sie den Wippenhebel zum Öffnen der Bandklemmung am Verschlussgerät.



Mit der rechten Hand ziehen Sie nun das Band von oben nach unten durch den Schlitz im Verschlussgerät.



Anschließend den Wippenhebel loslassen



4. Schritt

Gelben Spannkopf drücken.

Das Verschlussgerät schaltet selbständig ab wenn die eingestellt Spannkraft erreicht ist. (Siehe hierzu Seite 21, Punkt 6.4)

Ein Nachspannen ist jederzeit möglich.



5. Schritt

Schweißstaste schnell und Kraftvoll bis zum Anschlag durchdrücken. Die Bänder werden miteinander verschweißt und das obere Band wird abgeschnitten.



Die grün blinkende LED zeigt die Abkühlzeit des Verschlusses an. Solange die grüne LED blinkt darf kein Knopf oder Hebel am Verschlussgerät bewegt werden.



6. Schritt

Sobald die grün blinkende LED wieder auf grünes Dauerlicht umschaltet und ein akustisches Signal ertönt ist die Abkühlzeit des Verschlusses vorüber und der Verschweißvorgang beendet.

Jetzt den Wippenhebel gegen den Griff ziehen. Die Schweißstaste springt dabei automatisch zurück in die Grundstellung



Werden die Bänder nicht verschweißt und es ertönt das akustische Signal, dann wurde der Spannkopf nicht betätigt.



7. Schritt

Bei gezogenem Wippenhebel nun das Verschlussgerät nach links drehen und gleichzeitig etwas nach unten drücken.

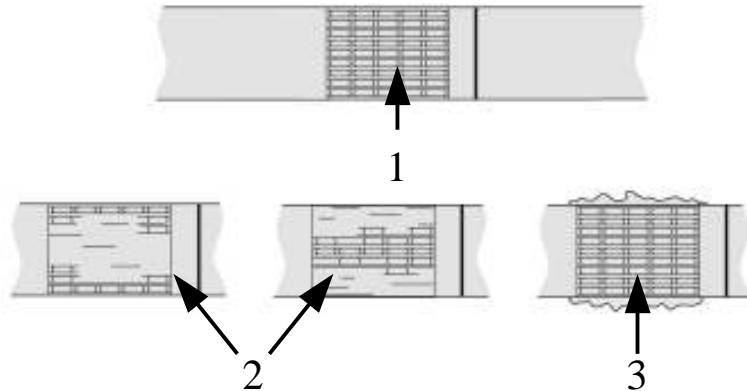


Bei starkem Schmutzanfall empfiehlt es sich, das Gerät regelmäßig (täglich) zu reinigen. Besonders sollten das Spannrad und die Zahnplatte auf Beschädigungen kontrolliert und sauber gehalten werden. Dies geschieht am einfachsten durch Ausblasen mit Druckluft (Schutzbrille tragen).



6.8 Verschlusskontrolle

Kontrollieren Sie regelmäßig den Verschluss. Bei schlecht geschweissten Bändern muss die Schweisszeit gemäß Punkt 6.9 überprüft und ggf. geändert werden.



1 Gute Schweissung (die ganze Verschlussfläche ist sauber verschweisst, ohne dass überschüssiges Material seitlich herausgedrückt wird).

2 Schlechte Schweissung (Schweissung nicht auf ganzer Verschlussfläche), Schweisszeit ist zu kurz eingestellt.

3 Schlechte Schweissung (überschüssiges Material wird seitlich herausgedrückt), Schweisszeit ist zu lang eingestellt.



Eine fehlerhaft verschweisste Umreifung kann die Ladung nicht sichern und deshalb zu Verletzungen führen.

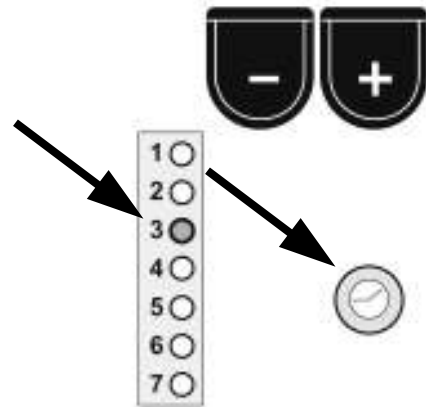
Transportieren oder bewegen Sie niemals ein Packgut mit nicht korrekt ausgeführtem Reibschweissverschluss.

6.9 Schweisszeit einstellen

Drucktaste "Schweisszeit" (gelbes Uhrensymbol) kurz betätigen, bis die rote LED blinkt.

Dann mit "+" oder "-" die gewünschte Schweisszeit einstellen.

- 1= minimale Schweisszeit
- 2= maximale Schweisszeit



Liegt die nötige Schweisszeit um eine gute Schweissung gemäß Punkt 6.8 zu erreichen bei 6 oder 7, so liegt wahrscheinlich bereits Verschleiß im Schweissmechanismus vor. Meist müssen dann in naher Zukunft die beiden Zahnplatten des Schweissmechanismus erneuert werden.

6.10 Spannen und Verschließen bei Palettenhöhen unter 70cm

1.Schritt

Ziehen Sie an dem schwarzen Knopf des Rastbolzens, nehmen Sie das Verschlussgerät vom Tool-Lift und legen es auf das Packgut.



Schritt 1-7 verläuft identisch wie unter Punkt 6.7 beschrieben nur dass sich jetzt das Verschlussgerät in der Waagerechten befindet.



7. Wartung und Instandsetzung

Ihr ErgoPack ist aus verzinktem bzw. KTL beschichtetem Stahl und hoch verschleißfesten Kunststoffen gefertigt und ist grundsätzlich wartungsfrei.

Bei starker Verschmutzung reinigen Sie den ErgoPack äußerlich mit einem feuchten Tuch.



Bei sämtlichen Wartungs- und Instandsetzungsarbeiten muß das Hauptstromkabel am Akku ausgesteckt und der Hauptschalter auf Stellung "0" gestellt werden.

7.1 Kettenlanze reinigen

Die Kettenlanze reinigen Sie bei öliger Verschmutzung mit Aceton oder Waschbenzin



Die Kettenlanze nicht in den Reiniger einlegen.

Anschließend die Kettenlanze mit handelsüblichem Silikonspray einsprühen.



Verwenden Sie hierzu auf keinen Fall andere Schmiermittel wie Fett oder Öl etc.

7.2 Kettenlanze ersetzen

1. Schritt

Hauptstromkabel am Akku ausstecken

2. Schritt

Umlenkschlitten ca. 1m herausziehen und die Kettenlanze wie abgebildet aus dem Gerät ziehen und aufrollen.



3. Schritt

Neue Kettenlanze in umgekehrter Ausbau-reihenfolge wieder einschieben.

4. Schritt

Hauptstromkabel am Akku wieder einstecken, Hauptschalter auf Stellung "1" stellen und Gerät gemäß Punkt 6.2, Schritt 2 wieder in Betrieb nehmen.



7.3 Einzelne Kettenglieder ersetzen

Beim Bruch einzelner Kettenglieder kann die Kettenlanze, wie unter Punkt 7.4 beschrieben, geöffnet werden und die defekten Kettenglieder ersetzt werden.

Es ist auch möglich ein defektes Kettenglied zu entfernen ohne ein neues Kettenglied ein zu bauen. Die Steuerung stellt sich bei jedem Neustart automatisch gemäß Punkt 6.2 Schritt 2 auf die aktuelle Kettenlänge ein.



Wichtig !

Wenn einzelne Kettenglieder gewechselt werden, müssen Sie darauf achten, daß kein Kettenglied verdreht eingebaut wird.

Jedes Kettenglied trägt auf einer Seite die Aufschrift „ErgoPack“.
Achten sie darauf, daß diese Aufschrift bei den ein zu bauenden Kettengliedern auf derselben Seite ist wie bei den restlichen Kettengliedern.

Wenn nur ein einziges Kettenglied verdreht eingebaut wird, ist das Gerät nicht mehr funktionsfähig.

7.4 Umlenkschlitten ersetzen

1. Schritt

Hauptstromkabel am Akku ausstecken

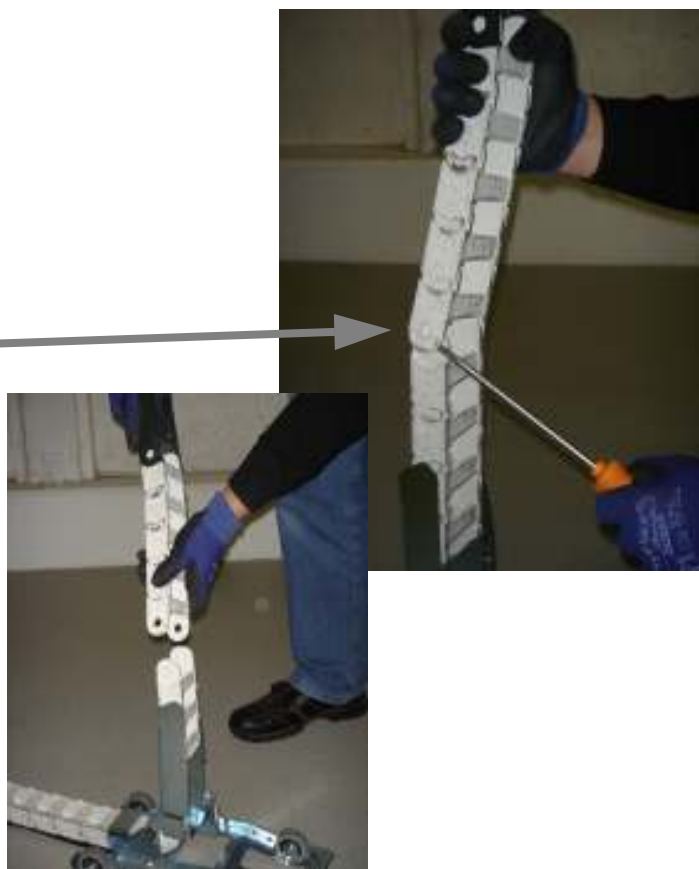
2. Schritt

Umlenkschlitten ca. 1m aus dem Gerät ziehen, Gelenk am Umlenkschlitten hochklappen und wie abgebildet noch ca. 60cm Kette nach oben ziehen



3. Schritt

Mit einem Schraubenzieher zwischen die Schenkel zweier Kettenglieder drücken und die Schenkel durch vorsichtiges Drehen des Schraubenziehers auseinander drehen bis die beiden Kettenglieder ganz getrennt werden können.



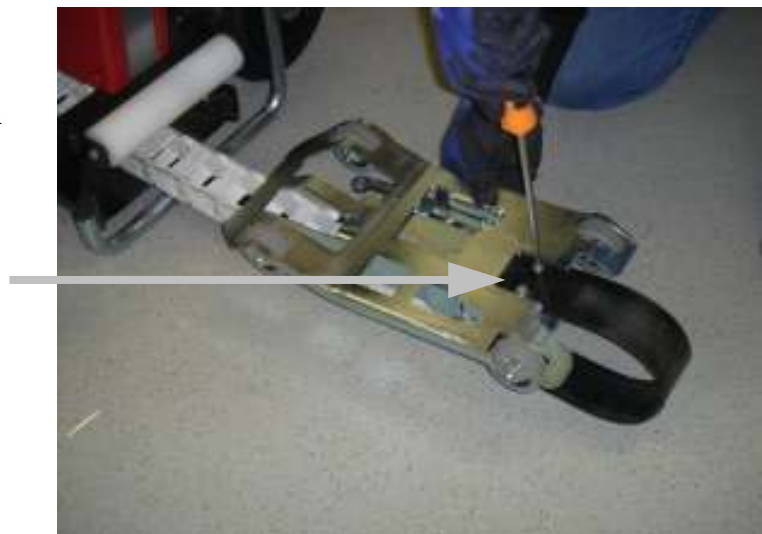
4. Schritt

Schieben Sie die Kettenlanze weiter zurück ins Gerät bis die Kettenlanze ganz aus dem Umlenkschlitten ausgefahren ist.



5. Schritt

Legen Sie den Umlenkschlitten wie abgebildet auf den Kopf und öffnen Sie mit einem Schraubenzieher die beiden Schrauben des Längenbegrenzungsbandes.



6. Schritt

Der Einbau erfolgt in umgekehrter Ausbau- Reihenfolge



Wichtig !

Die beiden Schrauben des Längenbegrenzungsbandes müssen mit Schraubensicherungslack gesichert werden!

7.5 Längenbegrenzungsband ersetzen

1. Schritt (Ausbau)

Führen Sie die unter Punkt 7.4 aufgeführten Schritte 1 bis 5 durch und gehen Sie dann zu Schritt 2 über.

2. Schritt (Ausbau)

Entfernen Sie diese 3 Schrauben.
(4mm Inbusschlüssel und 8mm Gabelschlüssel gegenüber...



...nicht die versenkten Schrauben
mit 5mm Inbusschlüssel und 10mm
Gabelschlüssel gegenüber!

3. Schritt (Ausbau)

Entnehmen Sie die Anschlagklammer zur Einstellung der Palettenbreite und ziehen Sie das Längenbegrenzungsband heraus.

4. Schritt (Einbau)

Schieben Sie die Kettenlanze ganz ins Gerät zurück so daß Sie die Führungsnut des Längenbegrenzungsbandes sehen können.



5. Schritt (Einbau)

Schieben Sie das neue Längenbegrenzungsband in die kleine Nut unterhalb der Nut für die Kettenlanze.



Wichtig !

Achten Sie darauf, daß das Längenbegrenzungsband an jeder seitlichen Ausfräsung in die untere Nut geführt wird und nicht in die darüber liegende Nutbahn der Kettenlanze rutscht. Der weitere Einbau erfolgt in umgekehrter Ausbau- Reihenfolge

Die 3 Schrauben dürfen nur soweit angezogen werden bis die Stopmmutter greift. Die Schrauben müssen locker in der Bohrung sitzen.

Wenn die Schrauben zu fest angezogen sind, werden die beiden Speicherplatten zusammengedrückt und es kommt zur Verklemmung von Kettenlanze und Längenbegrenzungsband!

7.6 Verschlussgerät wechseln



1. Schritt

Entfernen Sie jeweils die 4 Schrauben der beiden roten Abdeckungen auf beiden Seiten des Gerätes.



2. Schritt

Sicherungsring am roten Stecker nach links drehen und den roten Stecker abziehen.



3. Schritt

Kabel mit Stecker durch die Öffnung in den Speicherplatten ziehen.



4. Schritt

Rastbolzen zur Entriegelung des Verschlussgerätes ziehen und Verschlussgerät abnehmen.



7.7 Steuerung mit Antriebseinheit wechseln

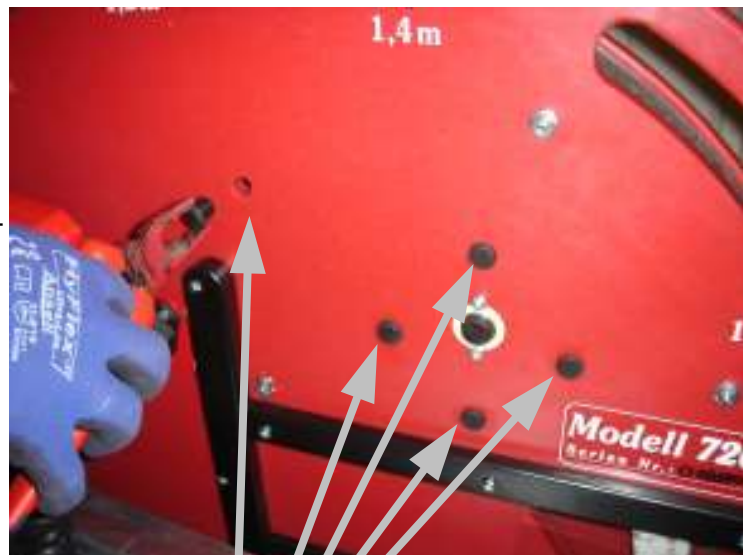
1. Schritt

Ziehen Sie alle drei Stecker auf der Unterseite der Steuerung ab.
Alle drei Stecker sind mit einem Sicherungsring gesichert der durch Drehen nach links entriegelt wird.



2. Schritt

Entfernen Sie die 5 kleinen Abdeckkappen in der Speicherplatte.



3. Schritt

Entfernen Sie mit einem 4mm Inbusschlüssel zuerst die vier Schrauben um die Antriebswelle

Hierzu müssen Sie durch Verschieben der Kettenlanze das Zahnrad drehen, bis Sie die einzelnen Schrauben sehen und öffnen können.



4. Schritt

Entfernen Sie nun die fünfte Schraube. Halten Sie dabei die Steuerung fest.



5. Schritt

Ziehen Sie die Steuerung ab. Achten Sie darauf, dass die kleine Paßfeder auf der Antriebswelle nicht verloren geht.

6. Schritt

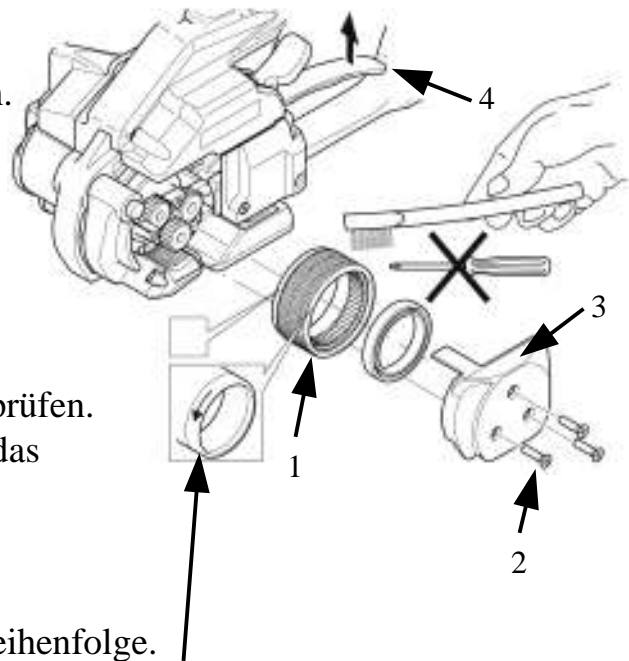
Der Anbau der Steuerung erfolgt in umgekehrter Ausbau Reihenfolge.



7.8 Spannrad am Verschlussgerät reinigen/ersetzen

Ausbau

- Drei Senkschrauben (2) lösen und Deckel (3) zusammen mit dem Kugellager entfernen.
- Wippenhebel (4) anheben und Spannrad (1) vorsichtig herausziehen.
- Spannrad mit Druckluft reinigen (Schutzbrille tragen)
- Bei starker Verschmutzung der Verzahnung Spannrad vorsichtig mit der mitgelieferten Stahldrahtbürste reinigen.
- Spannrad auf abgenützte Zähne überprüfen. Sind mehrere Zähne abgenutzt muss das Spannrad ersetzt werden.



Einbau

- Der Einbau erfolgt in umgekehrter Reihenfolge.
- Beim Einbau unbedingt auf die Drehrichtung achten!
- Innen-Verzahnung des Spannrades leicht mit Klüberfett GBU Y 131 Microlube) einfetten.
- Bei der Montage des Spannrades, Wippenhebel anheben.
- Senkschrauben (2) mit Loctite 222 sichern.



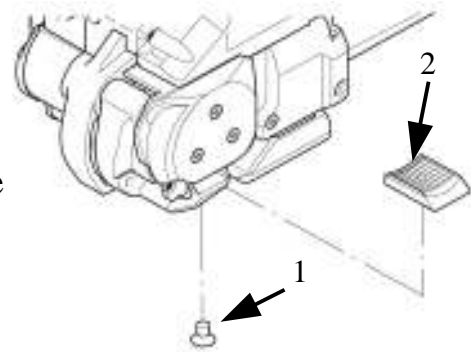
Wichtig !

Das Spannrad ist äußerst empfindlich bei Berührung mit harten, insbesondere metallischen Gegenständen. Auf keinen Fall darf zur Reinigung ein harter Gegenstand wie z.B. ein Schraubenzieher oder ähnliches verwendet werden. Auch darf das Spannrad im eingebauten Zustand nicht rotierend gereinigt werden.

7.9 Zahnplatte am Verschlussgerät reinigen/ersetzen

Ausbau

- Senkschraube (1) lösen und Zahnplatte entfernen.
- Zahnplatte mit Druckluft reinigen (Schutzbrille tragen)
- Bei starker Verschmutzung der Verzahnung vorsichtig mit der mitgelieferten Stahldrahtbürste oder einer Reißnadel reinigen.
- Zahnplatte auf abgenützte Zähne überprüfen, nötigenfalls ersetzen.



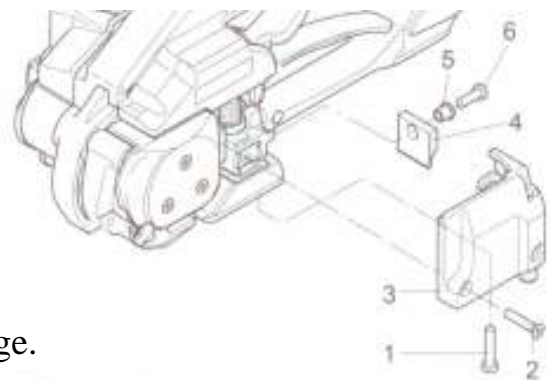
Einbau

- Der Einbau erfolgt in umgekehrter Reihenfolge.
- Senkschraube (1) mit Loctite 222 sichern.

7.10 Abschneidmesser am Verschlussgerät ersetzen

Ausbau

- Senkschraube (2) und Zylinderschraube (1) lösen und Deckel (3) entfernen.
- Zylinderschraube (6) lösen und Abschneidmesser (4) mit Bundbüchse (5) entfernen und ersetzen.



Einbau

- Der Einbau erfolgt in umgekehrter Reihenfolge.
- Vor dem Einbau des Abschneidmessers prüfen, ob Druckfeder oberhalb des Abschneidmessers eingesetzt ist.
- Schrauben (1), (2) und (6) mit Loctite 222 sichern.

8. Ersatzteillisten

Ersatzteillisten mit Explosionszeichnungen finden Sie auf unserer Website unter www.ergopack.de unter "Downloads" als PDF- Datei.

Bitte achten Sie bei der Auswahl der richtigen Ersatzteilliste auf Typ und Seriennummer Ihres Gerätes

Bei Ersatzteilbestellungen geben Sie bitte immer die Artikelnummer an. (nicht die Positionsnummer des Teils auf der Explosionszeichnung).