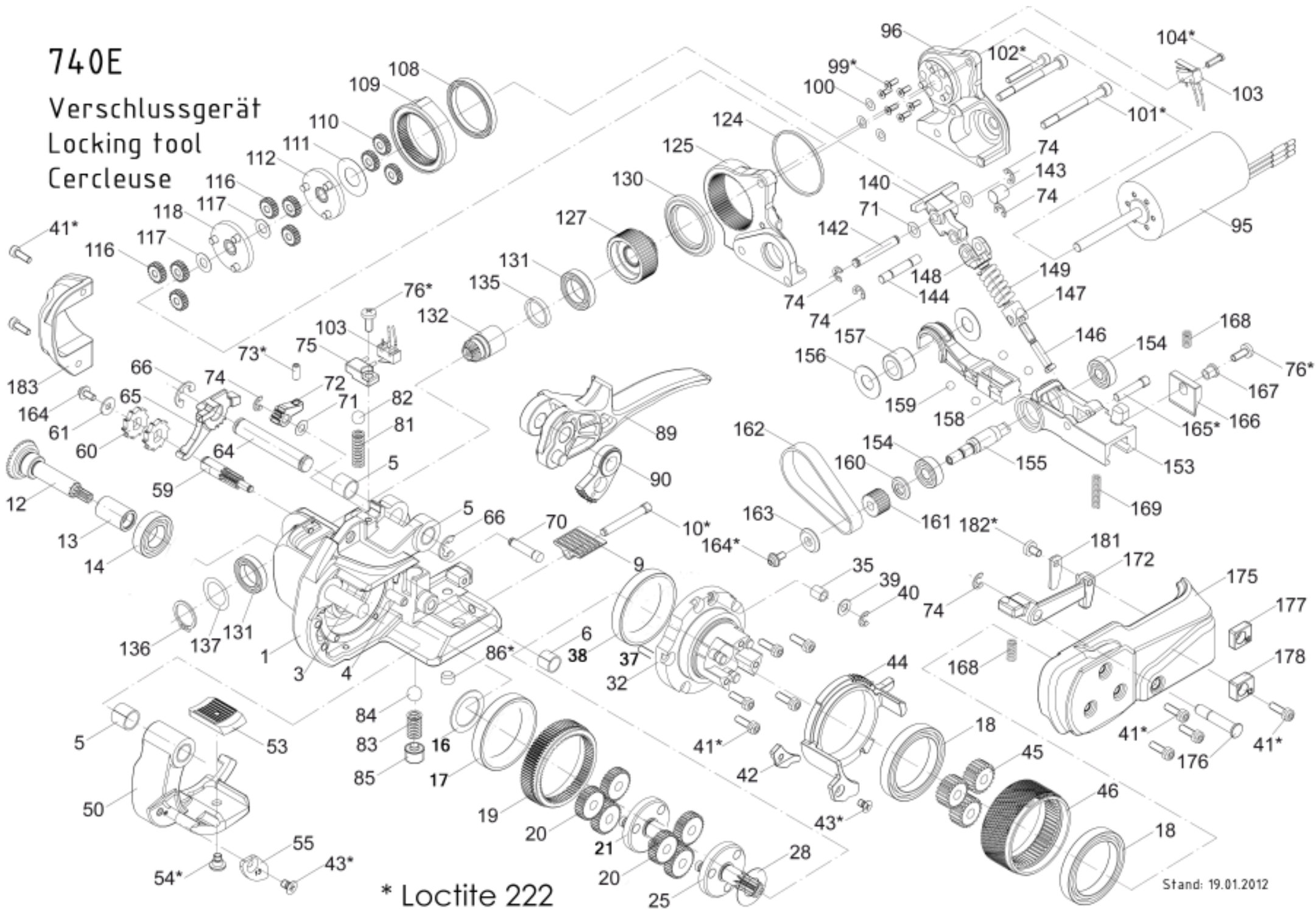


# 740E

## Verschlussgerät

## Locking tool

## Cercluse



\* Loctite 222

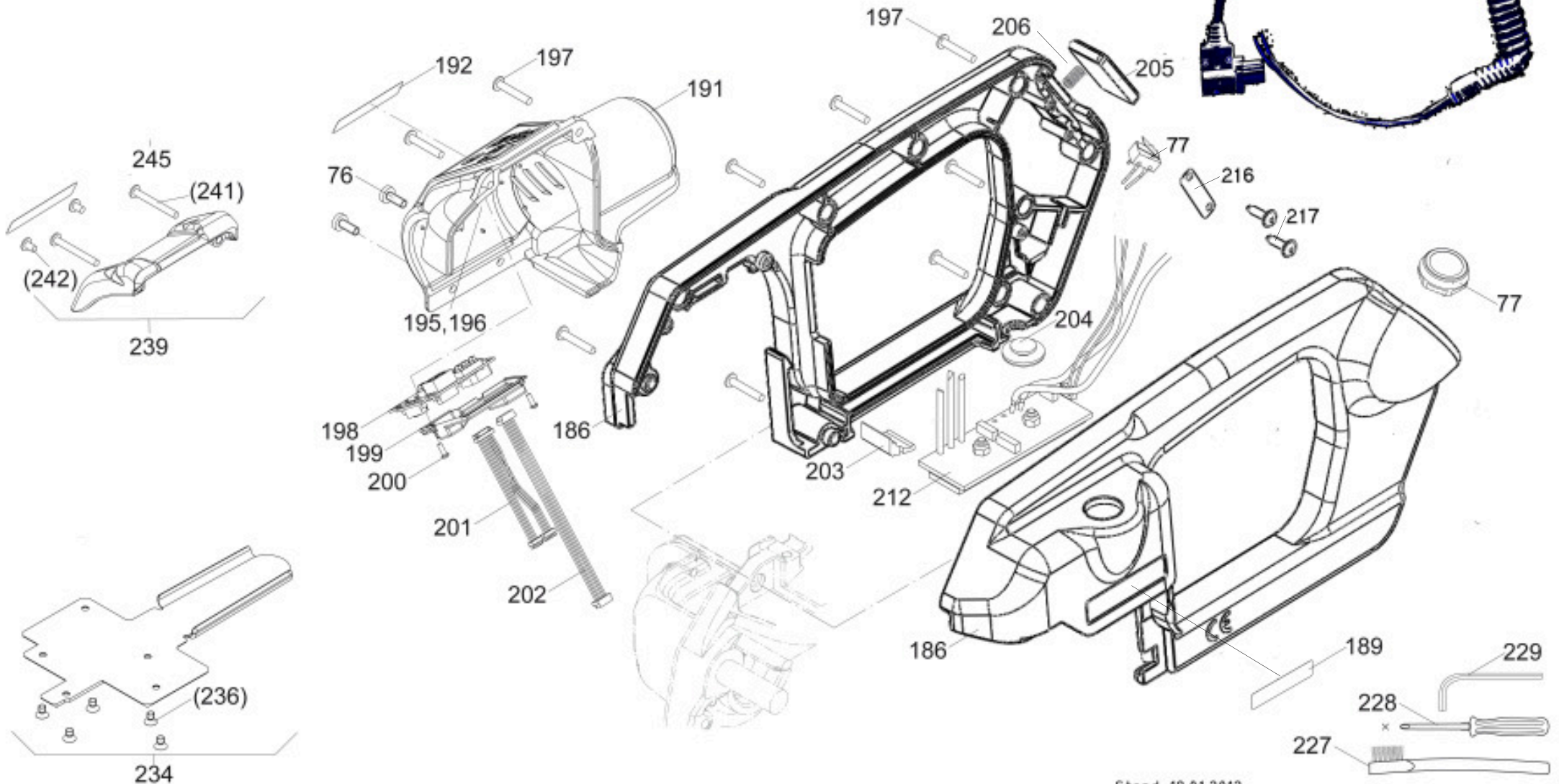
Stand: 19.01.2012

740E

Verschlussgerät

Locking tool

Cercleuse



Stand: 19.01.2012

**Stückliste / Parts list / Liste des pièces ErgoPack 740E**

Verschlussgerät 740 E / Sealing tool 740 E / Cercleuse 740 E

Stand / last update / mise à jour: 12.01.2012

<b>Pos.</b>	<b>Artikel-Nr. Part no. No. article</b>	<b>Stück Quantity Quantité</b>	<b>Benennung</b>	<b>Part name</b>	<b>Désignation</b>
1	115300	1	Grundplatte kpl., inkl. Pos. 2-6, 13,131	Base plate complete, incl. Pos. 2-6, 13,131	Plateau de base compl., incl. pos. 2-6, 13, 131
2					
3	115207	1	Zylinderstift, Ø10x50	Cylinder pin	Goupille cylindrique, 10 x 50
4	115208	1	Schwerspannstift, Ø6X26 / BN 881	Roll pin	Cheville, 6 x 26 / BN 881
5	115209	4	Radial-Gleitlager, Ø10/12x10	Slide bearing	Palier lisse, 10 / 12 x 10
6	115301	1	Radial-Gleitlager, Ø8/10x6	Slide bearing	Palier lisse, 8 / 10 x 6
7					
8					
9	115302	1	Zahnplatte unten	Tooth plate bottom	Plaque dentée soudage en bas
10	115050	1	Gewindestift M6x40	Set screw	Goujon fileté M 6 x 40
11					
12	115303	1	Kegelrad mit Ritzel, 19/32	Bevel wheel with pinion	Roue conique avec pignon, 19 / 32
13	115304	1	Hülsenfreilauf, Ø10/14x26	Free-wheel needle bearing	Roue libre à aiguilles, 10 / 14 x 26
14	115077	1	Rillenkugellager, Ø15/28x7	Ball bearing	Roulement à billes, 15 / 28 x 7
15		1			
16	115305	1	Sütscheibe, Ø20/28x2	Support ring	Anneau de support, 20 / 28 x 2
17	115306	1	Gleitlagerbüchse	Slide bearing bushing	Douille coussinet de glissement
18	115213	2	Radial-Rillenkugellager, Ø35/47x7	Ball bearing	Roulement à billes, 35 / 47 x 7
19	115307	1	Zahnkranz	Gear ring	Couronne dentée
20	115308	6	Planetenrad 1/2 Stufe	Planetary wheel, step 1/2	Roue planétaire, 1ère/2ème étage
21	115309	1	Planetenträger kpl. 1. Stufe	Planetary support 1st step, complete	Support planétaire, 1ère étage, compl.
22					
23					
24					
25	115310	1	Planetenträger kpl. 2. Stufe	Planetary support 2st step, complete	Support planétaire, 2ème étage, compl.
26					

**Stückliste / Parts list / Liste des pièces ErgoPack 740E**

Verschlussgerät 740 E / Sealing tool 740 E / Cercleuse 740 E

Stand / last update / mise à jour: 12.01.2012

<b>Pos.</b>	<b>Artikel-Nr. Part no. No. article</b>	<b>Stück Quantity Quantité</b>	<b>Benennung</b>	<b>Part name</b>	<b>Désignation</b>
27					
28	115088	1	Distanzscheibe, Ø12/24x0.5	Spacer	Disque d'écartement, 12 / 24 x 0,5
29					
30					
31					
32	115292	1	Flansch kpl., inkl. Pos.35,36,37	Flange complete, incl. pos. 35,36,37	Bride compl. Incl. pos. 35, 36, 37
33					
34					
35	115216	1	Radial-Gleitlager, Ø4/5.5x6	Slide bearing	Palier lisse, 4 / 5.5 x 6
36	115311	1	Radial-Gleitlager, Ø12/14x10	Needle bushing	Palier lisse, 12 / 14 x 10
37	115312	1	Zylinderstift, Ø4h6x8	Cylinder pin	Goupille cylindrique, 4h 6 x 8
38	115313	1	Innenzahnkranz	Inner gear ring	Couronne dentée interieur
39	115217	1	Passscheibe, Ø4/8x0.5	Spacer disk	Rondelle de calibrage, 4 / 8 x 0.5
40	115218	1	Sicherungsscheibe, Ø3.2	Lock washer	Circlip 3.2 mm
41	115219	11	Zylinderschraube, M4x12, 12,9	Cylinder screw	Vis cylindrique, M 4 x 12, 12, 9
42	115184	1	Bandführung 16mm	Strap guide 13mm	Guide de la bande 16 mm
43	115026	2	Senkschraube Philips Form H, M4x6	Counter sunk screw	Vis noyée, M 4 x 6
44	115314	1	Nockenscheibe	Cam disk	Disque à came
45	115315	3	Planetenrad 3. Stufe	Planetary wheel, 3st step	Roue planétaire, 3ème étage
46	115189	1	Spannrad asym. 4000N	Tension wheel 4000N	Molette de tension 4000 N
47					
48					
49					
50	115316	1	Wippe kpl., inkl. Pos. 5	Rocker complete, incl. pos. 5	Bascule compl., incl. pos. 5
51					
52					

**Stückliste / Parts list / Liste des pièces ErgoPack 740E**

Verschlussgerät 740 E / Sealing tool 740 E / Cercleuse 740 E

Stand / last update / mise à jour: 12.01.2012

<i>Pos.</i>	<i>Artikel-Nr. Part no. No. article</i>	<i>Stück Quantity Quantité</i>	<i>Benennung</i>	<i>Part name</i>	<i>Désignation</i>
53	115188	1	Zahnplatte unter Spannrاد 4000N	Tooth plate 4000N	Plaque dentée 4000 N
54	115205	1	Flachkopfschraube	Pan head screw	Vis à tête plate
55	115183	1	Bandanschlag vorne 16mm	Strap stop, front 16mm	Butée pour bande, avant, 16 mm
56					
57					
58					
59	115194	1	Klinkenwelle	Pawl shaft	Arbre cliquet
60	115193	2	Sperrrad	Pawl wheel	Roue de blocage
61	115325	1	U-Scheibe, M4	Washer	Circlip
62					
63					
64	115225	1	Bolzen	Bolt	Goujon
65	115192	1	Sperrklinke	Blocking pawl	Cliquet de blocage
66	115226	2	Sicherungsscheibe, Ø8	Retaining ring	Circlip 8 mm
67					
68					
69					
70	115227	1	Bolzen	Bolt	Goujon
71	115228	3	Passscheibe, Ø5/10x0.2	Spacer disk	Rondelle de calibrage, 5 / 10 x 0.2
72	115229	1	Resetiernocken	Reset cam	Came de reset
73	115230	1	Gewindestift, M4x10	Set screw	Goujon fileté, M 4 x 10
74	115136	6	Sicherungsscheibe, Ø4	Retaining ring	Circlip diam. 4
75	115231	1	Halter Mikroschalter	Support micro switch	Fixation mikrorupteur
76	115057	4	Linsenschraube, M4x10	Panhead screw	Vis à tête bombée M 4 x 10
77	115187	1	Kabelstrang Schweissen	Welding cables	Faisceau de cables soudure
78					

**Stückliste / Parts list / Liste des pièces ErgoPack 740E**

Verschlussgerät 740 E / Sealing tool 740 E / Cercleuse 740 E

Stand / last update / mise à jour: 12.01.2012

<b>Pos.</b>	<b>Artikel-Nr. Part no. No. article</b>	<b>Stück Quantity Quantité</b>	<b>Benennung</b>	<b>Part name</b>	<b>Désignation</b>
79					
80					
81	115232	1	Druckfeder	Compression spring	Ressort à pression
82	115043	1	Kugel, Ø8	Ball	Bille diam. 8
83	115204	1	Druckfeder	Compression spring	Ressort à pression
84	115233	1	Kugel, Ø9	Ball	Bille diam. 9
85	115234	1	Gewindestift I-6Kt, M12x10	Set screw	Goujon fileté I-6Kt, M 12 x 10
86	115235	1	Gewindestift, M8x6 , Tufl ok	Set screw	Goujon fileté M 8 x 6, Tuflok
87					
88					
89	115236	1	Wippenhebel kpl.	Rocker lever complete	Levier de basc. compl.
90	115237	1	Zahnsegment	Toothed lever	Levier denté
91					
92					
93					
94					
95	115190	1	Motor kpl.	Motor complete	Moteur compl.
96	115238	1	Motorenträger kpl.	Motor support complete	Support moteur compl.
97					
98					
99	115030	6	Senkschraube, M3x8	Counter sunk screw	Vis noyée M 3 x 8
100	115239	3	Passscheibe, Ø4/8x0.1	Spacer disk	Rondelle de calibrage 4 / 8 x 0.1
101	115240	2	Zentrierschraube I-6Kt, M5	Shoulder screw	Vis à centrer I -6 Kt, M 5
102	115241	1	Zylinderschraube, M4x30	Cylinder screw	Vis cylindrique M 4 x 30
103	115198	1	Kabelstrang Spannen	Cables tensioning	Cables serrage
104	115129	1	Linsenschraube, M2x10	Panhead screw	Vis à tête bombée M 2 x 10

**Stückliste / Parts list / Liste des pièces ErgoPack 740E**

Verschlussgerät 740 E / Sealing tool 740 E / Cercleuse 740 E

Stand / last update / mise à jour: 12.01.2012

<b>Pos.</b>	<b>Artikel-Nr. Part no. No. article</b>	<b>Stück Quantity Quantité</b>	<b>Benennung</b>	<b>Part name</b>	<b>Désignation</b>
105					
106					
107					
108	115242	1	Rillenkugellager, Ø30/37x4	Ball bearing	Roulement à billes 30/ 37 x 4
109	115243	1	Exzentrernocke	Excentric cam	Came excentrique
110	115244	3	Planetenrad 3. Stufe	Planetary wheel, 3st step	Roue planétaire 3ème étage
111	115245	1	Distanzscheibe, Ø12/24x0.2	Spacer disk	Disque d'écartement 12 / 24 x 0.2
112	115246	1	Träger kpl. 2. Stufe	Carrier complete 2st step	Porteur compl. 2ème étage
113					
114					
115					
116	115247	6	Planetenrad 1./2. Stufe	Planetary wheel, 2st step	Roue planétaire 1ère/2ème etage
117	115248	2	Passscheibe, Ø6/12x0.2	Spacer disk	Rondelle de calibrage 6 / 12 x 0.2
118	115249	1	Träger kpl. 1. Stufe	Carrier complete 1st step	Porteur compl. 1ère étage
119					
120					
121					
122					
123					
124	115250	1	Ring	Ring	Anneau
125	115251	1	Deckel Motorträger	Cover motor support	Couvercle support moteur
126					
127	115196	1	Riemenrad kpl.	Belt wheel complete	Roue sanglée compl.
128					
129					
130	115252	1	Anlaufscheibe	Starting disk	Disque de demarrage

**Stückliste / Parts list / Liste des pièces ErgoPack 740E**

Verschlussgerät 740 E / Sealing tool 740 E / Cercleuse 740 E

Stand / last update / mise à jour: 12.01.2012

<b>Pos.</b>	<b>Artikel-Nr. Part no. No. article</b>	<b>Stück Quantity Quantité</b>	<b>Benennung</b>	<b>Part name</b>	<b>Désignation</b>
131	115253	2	Radial-Rillenkugellager, Ø15/24x5	Ball bearing	Roulement à billes 15 / 24 x 5
132	115254	1	Kegelritzel kpl.	Bevel wheel complete	Pignon cône compl.
133					
134					
135	115255	1	Distanzring, Ø15/18x2.9	Spacer ring	Anneau de calibrage 15 / 18 x 2.9
136	115256	1	Aussen-Sicherungsring, Ø15	External retaining ring	Circlip externe diam. 15
137					
138					
139					
140	115257	1	Umschaltnocken	Switching cam	Came de commutation
141					
142	115258	1	Bolzen	Bolt	Goujon
143	115259	1	Bolzen	Bolt	Goujon
144	115260	1	Bolzen	Bolt	Goujon
145					
146	115261	1	Achse	Screwed shaft	Axe
147	115262	1	Gelenk unten	Lower linkage	Joint en bas
148	115263	1	Gelenk oben	Upper linkage	Joint en haut
149	115264	1	Druckfeder, Ø9.8x3x27.4	Compression spring	Ressort à pression 9.8 x 3 x 27.4
150					
151					
152					
153	115317	1	Schwenklager	Swivel bearing	Coussinet pivotant
154	115266	2	Radial-Rillenkugellager, Ø7/19x6	Ball bearing	Roulement à billes 7 / 19 x 6
155	115267	1	Exzenterwelle	Excentric shaft	Pivot excentrique
156	115083	2	Distanzscheibe, Ø10/22x0.5	Spacer disk	Disque d'écartement 10 / 22 x 0.5



**Stückliste / Parts list / Liste des pièces ErgoPack 740E**

Verschlussgerät 740 E / Sealing tool 740 E / Cercleuse 740 E

Stand / last update / mise à jour: 12.01.2012

<b>Pos.</b>	<b>Artikel-Nr. Part no. No. article</b>	<b>Stück Quantity Quantité</b>	<b>Benennung</b>	<b>Part name</b>	<b>Désignation</b>
157	115268	1	Nadellager, Ø10/17x12	Needle bearing	Coussinet d'aiguilles 10 / 17 x 12
158	115318	1	Schweissschuh	Welding shoe	Patin de soudage
159	115270	4	Kugel, Ø5	Ball	Bille diam. 5
160	115271	1	Stützscheibe	Supporting disk	Disque de support
161	115199	1	Ritzel	Pinion	Pignon
162	115272	1	Zahnriemen, 158-2MGT-9	Toothed belt	Courroie dentée, 158-2MGT-9
163	115273	1	Scheibe	Washer	Rondelle
164	115274	2	Zylinderschraube m. Flansch, M4x8	Cylinder screw	Vis cylindrique avec flasque, M 4 x 8
165	115275	1	Bolzen	bolt	Goujon
166	115160	1	Messer	Knife	Couteau
167	115114	1	Bundbüchse	Flanged bushing	Douille à épaupe
168	115017	3	Druckfeder, Ø4.2x0.8x11	Compression spring	Ressort à pression 4.2 x 0.8 x 11
169	115276	1	Druckfeder, Ø4.1x0.8x24	Compression spring	Ressort à pression 4.1 x 0.8 x 24
170					
171					
172	115319	1	Hebel Bandführung kpl.	Lever strap guide complete	Levier guide du feillard, compl.
173					
174					
175	115320	1	Abdeckung	Side cover	Couvercle
176	115279	1	Lagerbolzen	Bearing bolt	Goujon coussinet
177	115321	1	Anschlag innen 19mm	Rear inner guide 16mm	Arrêt interieur 19 mm
178	115181	1	Anschlag innen 16mm	Rear inner guide 13mm	Arrêt interieur 16 mm
179					
180					
181	115182	1	Bandführung hinten 16mm	Strap guide rear 13mm	Guide du feillard arrière 16 mm
182	115283	1	Linsenschraube, M4x6	Panhead screw	Vis à tête bombée M 4 x 6

**Stückliste / Parts list / Liste des pièces ErgoPack 740E**

Verschlussgerät 740 E / Sealing tool 740 E / Cercleuse 740 E

Stand / last update / mise à jour: 12.01.2012

<b>Pos.</b>	<b>Artikel-Nr. Part no. No. article</b>	<b>Stück Quantity Quantité</b>	<b>Benennung</b>	<b>Part name</b>	<b>Désignation</b>
183	115284	1	Getriebedeckel, Alu	Gear cover	Couvercle transmission
184					
185					
186	115178	1	Gehäuseschalen rot li.	Housing parts, red left	Pièce de bâti, rouge, gauche
	115179	1	Gehäuseschalen rot re., Spannradsseite	Housing parts, red right	Pièce de bâti, droit, côté roue tension
187					
188					
189	1153222	1	Typenschild, 10x45mm	Type plate	Plaque de type
190					
191	115286	1	Motorverschaltung kpl.	Motor cover complete	Coffrage du moteur
192	115287	1	ErgoPack Firmenschild, 10x45mm	Name plate	Plaquette maison ErgoPack, 10 x 45 mm
193					
194					
195					
196					
197	115288	12	PT-Schraube, KA 35x20	PT-Screw	Vis PT, KA 35x20
198	115323	1	Steuerprint 4000N	Printed circuit board 2500N	Carte circuit imprimé numérique 4000 N
199	115197	1	Schutzabdeckung Print	Protection cover pcb	Couvercle de protection carte circuit
200	115289	2	PT-Schraube, KA 22x6	PT-Screw	Vis PT, KA 22 x 6
201	115195	1	Zwischenkabel mit Stecker	Intermediate cable	Cable intermédiaire avec connecteur
202	115200	1	Signalkabel	Signal cable	Cable signal
203	115201	2	Dichtung, 10x10x15	Gasket	Joint
204	115290	1	Schutzplatte	Protection plate	Plaque de protection
205	115291	1	Schaltertaste spannen	Switch button	Button de commande tension
206	115020	1	Druckfeder, Ø5x0.6x14	Compression spring	Vis à pression 5 x 0.6 x 14
207					

**Stückliste / Parts list / Liste des pièces ErgoPack 740E**

Verschlussgerät 740 E / Sealing tool 740 E / Cercleuse 740 E

Stand / last update / mise à jour: 12.01.2012

<b>Pos.</b>	<b>Artikel-Nr. Part no. No. article</b>	<b>Stück Quantity Quantité</b>	<b>Benennung</b>	<b>Part name</b>	<b>Désignation</b>
208					
209					
210					
211					
212	115203	1	Print - Kommutiert kpl. Leistungsteil	Printed circuit board complete	Carte circuit imprimé numérique, compl.
213		1	Platine Kodierwiderstand	Code board	
214					
215					
216	115177	1	Halteblech Microschalter		Plaque de fixation pour micro-interrupt.
217	115293	2	PT-Schraube für Halteblech		Vis PT pour plaque de fixation
218	115176	1	Spiralkabel komplett 725E / 740E		Cable spirale cercleuse 725 E / 740 E
219					
220					
221					
222					
223					
224					
225					
226					
227	115109	1	Stahldraht-Bürste, zeintra / 21242	Wire brush	Brosse métallique
228	115294	1	Kreuz-Schraubenzieher	Screw driver, crosstip	Tournevis
229	115295	1	6-kt Winkelschrauber	Angle-wrench, hexagon	Tournevis hexagonal
230					
231					
232					
233					

**Stückliste / Parts list / Liste des pièces ErgoPack 740E**

Verschlussgerät 740 E / Sealing tool 740 E / Cercleuse 740 E

Stand / last update / mise à jour: 12.01.2012

<b>Pos.</b>	<b>Artikel- Nr. Part no. No. article</b>	<b>Stück Quantity Quantité</b>	<b>Benennung</b>	<b>Part name</b>	<b>Désignation</b>
234	115296	1	Option: Schutzplatten-Set	Option: protection plate-set	Set plaques de protection, optionelle
235					
236	115026	5	Senkschraube Philips Form H, M4x6	Counter sunk screw	Vis à tête fraisée, M 4 x 6
237					
238					
239					
240					
241	115297	2	PT-Schraube, KA 35x30	PT-Screw	Vis PT, KA 35x30
242	115298	2	PT-Schraube, KA 30x14	PT-Screw	Vis PT, KA 30x14
243					
244					
245					
246					
247					
248					
249					
250					
251					