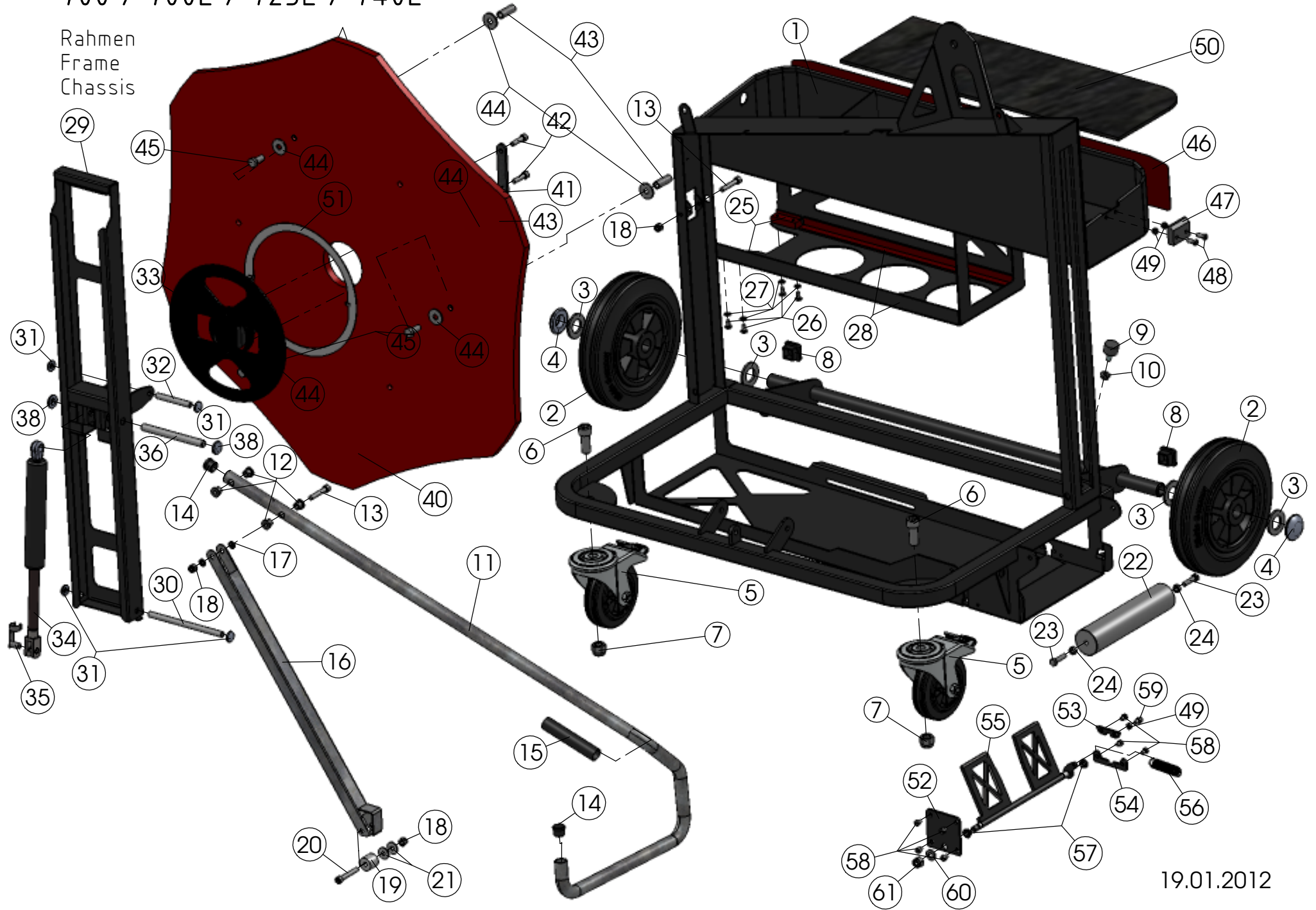


# 700 / 700E / 725E / 740E

Rahmen  
Frame  
Chassis



**Stückliste / Parts list / Liste des pièces ErgoPack 700 / 700E / 725E / 740E****Rahmen / Frame / Châssis**

Stand / last update / mise à jour: 12.01.2012

<b>Pos.</b>	<b>Artikel-Nr. Part no. No. article</b>	<b>Stück Quantity Quantité</b>	<b>Benennung</b>	<b>Part name</b>	<b>Désignation</b>
1	700100	1	Rahmen mit Ablagekasten 700E	Frame with storage compartment 700 E	Châssis avec boîte de rangement 700 E
2	600105	2	Räder groß	Large wheel	Roue grande
3	590002	4	Scheibe Ø 21	Washer Ø 21	Rondelle diam. 21
4	600229	2	Starlock-Kappe Ø 20	Starlock-cap Ø 20	Bouchon Starlock 20 MM
5	600104	2	Lenkrolle vorne	Front caster wheel	Roulette pivotante
6	590005	2	Innensechskant-Schraube M12x30	Hexagonal recessed screw M12x30	Vis à six pans creux M 12 x 30
7	590006	2	Mutter M12 mit Klemmteil	Nut M12 with clamp	Ecrou hexagonal M 12 avec pince
8	700154	2	Lamellenstopfen 25/25	fins connector 25/25	Bouchon aux lamelles 25 x 25 MM noir
9	300017	1	Gummi-Metallpuffer	Rubber-metal buffer	Amortisseur caoutchouc-métal
10	593010	1	Sechskantmutter M6 mit Flansch	Hexagonal nut M6 with flange	Ecrou hexagonal M6 avec flasque
11	700103	1	Bandheber 700E	Strap lifter 700E	Bras de levage 700 E
12	600110	4	Gleitlager Ø 6,0	Plain bearing Ø 6,0	Roulement coulissant MFM-0610-10
13	590013	2	Innensechskant- Schraube M6x35	Hexagonal recessed screw M6x35	Vis à six pans creux M 6 x 35
14	600306	2	Lamellenstopfen Ø 18	fins connector Ø 18	Bouchon aux lamelles noir, 18 MM
15	590009	1	Schrumpfschlauch Ø 19	Shrink-on tubing Ø 19	Gaine contractile 19 MM
16	600334	1	Strebe für Bandheber	Strut for strap lifter	Potence pour bras de levage 600 E / 700 E
17	600112	2	Clipslager Ø 6	Clips bearing Ø 6	Coussinet clip MCM-06-015
18	590011	3	Mutter M6 mit Klemmteil	Nut M6 with clamp	Ecrou hexagonal M6 avec pince
19	600103	1	Rolle Strebe Bandheber	Roll strut for strap lifter	Bobine pour potence bras de levage
20	593012	1	Innensechskant- Schraube M6x40	Hexagonal recessed screw M6x40	Vis à six pans creux M 6 x 40
21	590020	2	Scheibe Kunststoff Natur Ø 6,3mm	Washer plastic Ø 6,3mm	Rondelle plastifiée nature 6,3 MM
22	700125	1	Umlenkrolle unten	Lower guide roller	Poulie de guidage en bas 700 E
23	590014	2	Sechskant-Schraube M6x25	Hexagonal screw M6x25	Vis à tête hexagonale M 6 x 25
24	590015	2	Sechskant-Mutter M6	Hexagonal nut M6	Ecrou hexagonal M6
25	600359	2	Anschlagklotz für Akkupack	stop block for battery pack	Bloc d'arrêt pour batterie 600 E / 700 E
26	593009	4	Kunststoffschraube 4,5x13	plastic screw 4,5x13	Vis plastifiée 4,5 x 13
27	190014	4	Scheibe Ø 5,3mm	Washer Ø 5,3mm	Rondelle 5,3 MM
28	600337	2	Gleitführung für Akkupack	Sliding guide for battery pack	Guidage pour batterie 600 E / 700 E
29	700109	1	Schwenkarm	Pivot arm	Bras pivotant 700 E

30	590022	1	Achse VA, Ø 8x135mm	Axle VA, Ø 8x135mm	Axe VA, 8 x 135 MM
31	700134	4	Starlockkappe Ø 8mm	Starlock-cap Ø 8	Bouchon Starlock 8 MM
32	590023	1	Achse VA, Ø 8x63mm	Axle VA, Ø 8x63mm	Axe VA, 8 x 63 MM
33	700112	1	Rondenteller	Disk plate	Plateau disque 700 E
34	700130	1	Gasfeder Schwenkarm	compressed air spring pivot arm	Ressort pneumatique pour bras pivotant 700 E
35	700136	1	Federklappbolzen Gasfeder	Spring collapsible bolt compressed air	Boulon à ressort pour ressort pneum. bras pivotant
36	590024	1	Achse VA, Ø 10x115mm	Axle VA, Ø10x115mm	Axe VA, 10 x 115 MM
37	700161	2	Clipslager Ø 10mm	Clips bearing Ø 10 mm	Coussinet clip Ø 10 mm
38	700159	2	Starlockkappe Ø 10mm	Starlock-cap Ø 10mm	Bouchon Starlock 10 MM
39					
40	700137	1	Ronde PE rot	Disk PE red	Disque PE rouge
41	700110	1	Sicherungsblech	Saving plate	Tôle de sécurité pour ronde
42	590025	2	Innensechskant-Schraube M6x25	Hexagonal recessed screw M6x25	Vis à six pans creux M 6 x 25
43	591014	3	Gewindehülse M8x30	Threaded sleeve M8x30	Douille à filet M 8 x 30
44	591015	6	Scheibe groß Ø 8,4mm	Large washer Ø 8,4mm	Rondelle grande 8,4 MM
45	591016	3	Sechskant-Schraube M8x20	Hexagonal screw M8x20	Vis à tête hexagonale M 8 x 20
46	700207	1	Aufkleber " 700 - ErgoPack " Ablagefach	Sticker "700 - ErgoPack"	Autocollant " 700 - ErgoPack " boîte de rangement
46	700208	1	Aufkleber " 700E - ErgoPack " Ablagefach	Sticker "700E - ErgoPack"	Autocollant " 700 E - ErgoPack " boîte de rangement
46	700209	1	Aufkleber " 725E - ErgoPack " Ablagefach	Sticker "725E - ErgoPack"	Autocollant " 725 E - ErgoPack " boîte de rangement
46	700210	1	Aufkleber " 740E - ErgoPack " Ablagefach	Sticker "740E - ErgoPack"	Autocollant " 740 E - ErgoPack " boîte de rangement
47	600151	1	Anschlagklotz	Buffer block	Bloc d'arrêt (Tool-Lift)
48	593004	2	Zylinderschraube mit Schlitz M5x12	Cylinder screw with slot M5x12	Vis cylindrique avec fissure M 5 x 12
49	593005	3	Sechskantmutter M5	Hexagonal nut M5	Ecrou hexagonal M5
50	600202	1	Gummieinlage für Ablagekasten	Rubber core for tray	Intercalation en caoutchouc pour boîte de rangement
51	700113	1	Gleitscheibe Rondenteller 700E	Sliding disc	Disque de glissement 700 E
52	300053	1	Lager rechts Stabiklappe	Bearing right stabilizer flap	Clapet antiroulis coussinet droite
53	300041	1	Lagerhälfte links oben Stabiklappe	Bearing half left top	Clapet antiroulis moitié coussinet gauche haut
54	300040	1	Lagerhälfte links unten Stabiklappe	Bearing half left bottom	Clapet antiroulis moitié coussinet gauche bas
55	300037	1	Stabiklappe	Stabilizer flap	Clapet antiroulis
56	300036	1	Zugfeder Stabiklappe	Spring stabilizer flap	Clapet antiroulis ressort de traction
57	600212	2	Clips Lager 8x3	Clips bearing Ø8 mm	Coussinet clip MCM-08-03
58	190018	7	Zylinderschraube mit Schlitz M5x6	Screw M5x6	Vis cylindrique avec fissure M 5 x 6
59	190015	1	Innensechskant-Schraube M5x10	Hexagonal recessed screw M5x10	Vis à six pans creux M 5 x 10
60	592003	1	Scheibe Ø 8,4mm	Washer Ø 8,4	Rondelle 8,4 MM

61	590007	1	Sechskantmutter M8 mit Kunststoffeinsatz	Nut M8 with clamp	Ecrou hexagonal M 8 avec pince
----	--------	---	---	-------------------	--------------------------------