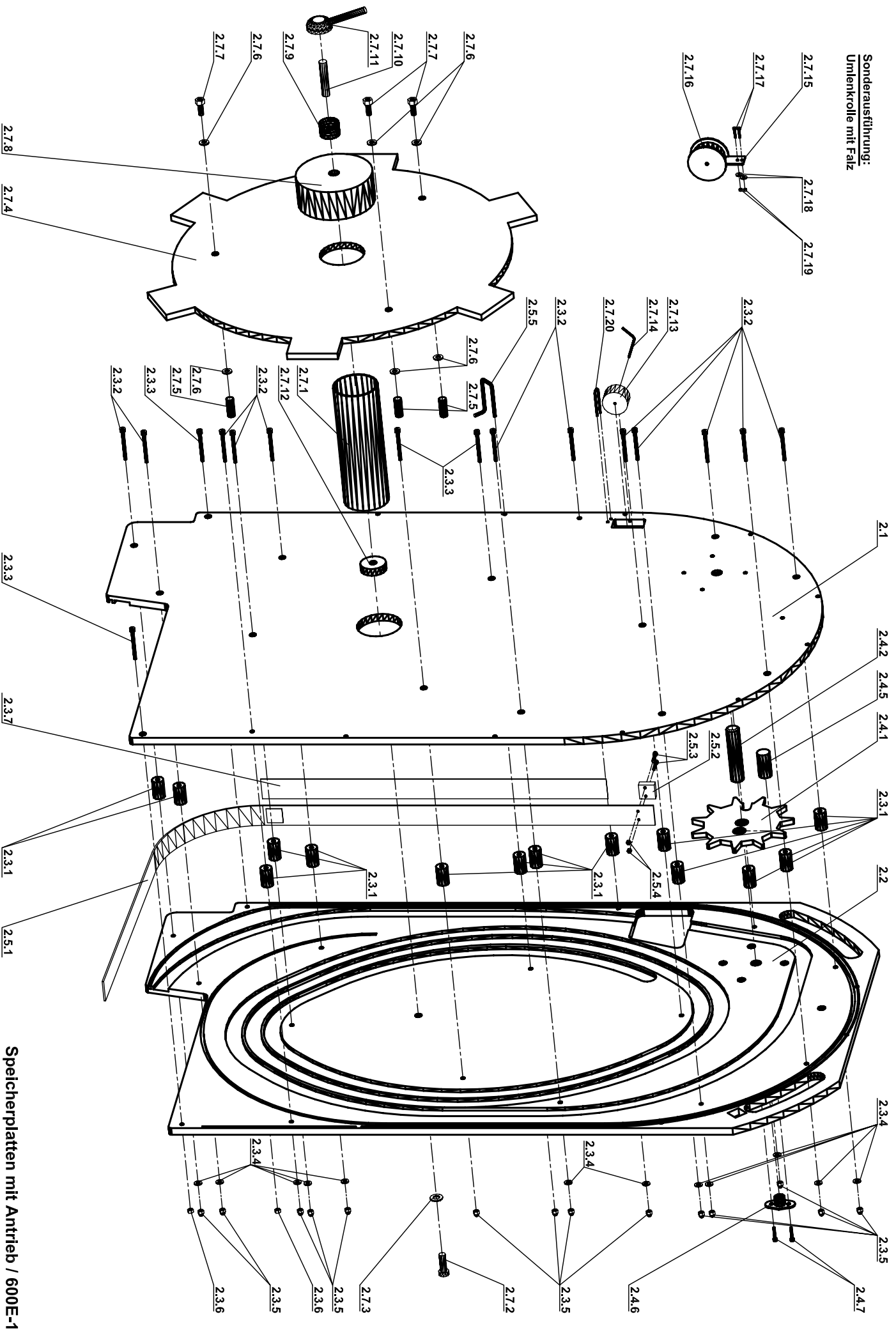


Rahmen / 600E-1

Stückliste ErgoPack 600E
Rahmen - Cutter - Bandheber

Pos.	Menge	Einheit	Benennung	Artikel-Nr.
1.1	1	St.	Rahmen mit Ablagekasten (ohne Anbauteile) 600E	600332
1.2	2	St.	Räder groß (incl. Scheibe + Starlock-Kappe)	600105
1.2.1	2	St.	Räder groß	590001
1.2.2	3	St.	Scheibe	590002
1.2.3	2	St.	Starlock-Kappe	600333
1.3	2	St.	Lenkrolle vorne (incl. Verschraubung)	600104
1.3.1	2	St.	Lenkrolle vorne	590004
1.3.2	2	St.	Innensechskant-Schraube	590005
1.3.3	2	St.	Sechskant-Mutter	590006
1.4.1	1	St.	Bandheber	600106
1.4.2	1	St.	Sechskant-Mutter mit Klemmteil	590007
1.4.3	2	St.	Gleitlager Ø 6,0	600110
1.4.4	2	St.	Gleitlager Ø 8,0	600111
1.4.5	2	St.	Abdeckkappe	590008
1.4.6	1	St.	Schrumpfschlauch	590009
1.4.8	1	St.	Gummipuffer	590017
1.5.1	1	St.	Strebe für Bandheber 600E	600334
1.5.2	1	St.	Innensechskant-Schraube	593012
1.5.3	2	St.	Sechskant-Mutter mit Klemmteil	590011
1.5.4	1	St.	Laufrolle	590012
1.5.5	2	St.	Clipslager Ø 6,0	600112
1.5.6	1	St.	Innensechskant-Schraube	590013
1.6	1	St.	Fusshebel für Cutter (incl. Verschraubung)	200011
1.6.1	1	St.	Fusshebel für Cutter	190001
1.6.2	1	St.	Anschweißschraube	190002
1.6.3	1	St.	Scheibe	190003
1.6.4	1	St.	Sechskant-Mutter mit Klemmteil	190004
1.6.5	1	St.	Innensechskant-Schraube	191010
1.6.6	1	St.	Sechskant-Mutter	191009
1.7.1	1	St.	Hubstange für Cutter	190005
1.7.2	2	St.	Gabelkopf	190006
1.7.3	2	St.	Sechskant-Mutter	190007
1.7.4	2	St.	Absteckbolzen	190008
1.7.5	2	St.	Sicherungsblech	190009
1.8	1	St.	Cutter-Messer (komplett)	200005
1.8.1	1	St.	Cutter-Messer	190010
1.8.2	1	St.	Hebel für Cutter-Messer	200015
1.8.3	1	St.	Gewindebolzen	190011
1.9.1	1	St.	Halterung für Cuttermesser	200008
1.9.2	1	St.	Gehäuse für Cuttermesser	200004
1.9.3	1	St.	Druckfeder für Cutter mit Fußhebel	200014
1.9.4	2	St.	Zylinder-Schraube mit Schlitz	190012
1.9.5	2	St.	Sechskant-Mutter	190013
1.9.6	4	St.	Scheibe	190014
1.9.7	1	St.	Innensechskant-Schraube	190015
1.10.1	1	St.	Umlenkrolle unten	600107
1.10.2	2	St.	Sechskant-Schraube	590014
1.10.3	2	St.	Sechskant-Mutter	590015
1.11.1	1	St.	Rastbolzen mit Kontermutter	300013
1.11.2	1	St.	Gleitführung für Akkupack	600337

Sonderausführung:
Umlenkrolle mit Falz

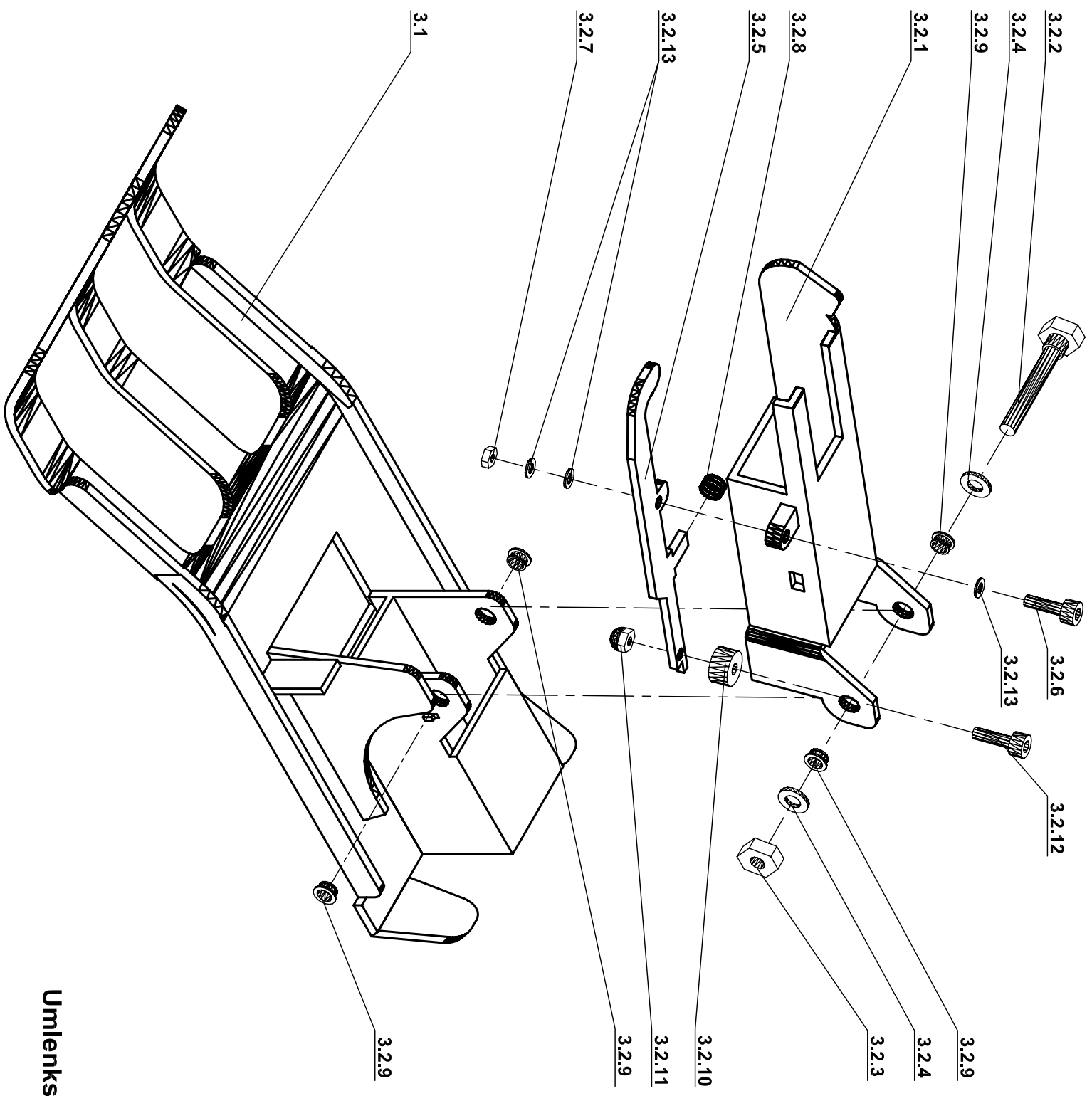


Speicherplatten mit Antrieb / 600E-1

Stückliste ErgoPack 600E
Speicherplatten mit Antrieb

Pos.	Menge	Einheit	Benennung	Artikel-Nr.
2.1	1	St.	Speicherplatte Bandseite 600E	600329
2.2	1	St.	Speicherplatte mit Griff (Bedienerseite) 600E	600330
2.3.1	14	St.	Distanzhülse	600132
2.3.2	12	St.	Innensechskant-Schraube	591001
2.3.3	4	St.	Innensechskant-Schraube	591002
2.3.4	11	St.	Scheibe	591003
2.3.5	14	St.	Sechskant-Mutter mit Flansch	593010
2.3.6	2	St.	Sechskant-Mutter mit Klemmteil	591006
2.3.7	1	St.	Distanzstreifen	600130
2.4.1	1	St.	Zahnrad Stahl 600E	600309
2.4.2	1	St.	Welle mit Keilnut ohne Zahnrad 600E	600336
2.4.5	1	St.	Führungsbolzen für Zahnrad	591008
2.4.6	1	St.	Gleitlager 600E	600331
2.4.7	2	St.	Blechschaube	593009
2.5	1	St.	Längenbegrenzungsband m. Anschlag (komplett)	600129
2.5.1	1	St.	Längenbegrenzungsband	600152
2.5.2	1	St.	Anschlagklotz, angeschrägt	600223
2.5.3	2	St.	Zylinderschraube mit Schlitz	591009
2.5.4	2	St.	Sechskantmutter, niedrige Form	591010
2.5.5	1	St.	Anschlagbügel	591011
2.7.1	1	St.	Hohlwelle für Packbandaufnahme	600120
2.7.2	1	St.	Innensechskant-Schraube	591012
2.7.3	1	St.	Scheibe	591013
2.7.4	1	St.	Ronde PE rot, verstellbar 76-407mm	600148
2.7.5	3	St.	Gewindehülse	591014
2.7.6	6	St.	Scheibe	591015
2.7.7	3	St.	Sechskant-Schraube	591016
2.7.8	1	St.	Bremsklotz für Packbandbremse	600125
2.7.9	1	St.	Druckfeder für Packbandbremse	600126
2.7.10	1	St.	Gewindestück	591017
2.7.11	1	St.	Hebelschraube für Packbandbremse	600127
2.7.12	1	St.	Distanze 12mm, Verbreiterung Packb.aufnahme	600190
2.7.13	1	St.	Umlenkrolle oben ohne Falz	600206
2.7.14	1	St.	Achse für Umlenkrolle oben	600196
2.7.15	1	St.	Abweisblech für Umlenkrolle oben mit Falz	600208
2.7.16	1	St.	Umlenkrolle oben mit Falz	600207
2.7.17	2	St.	Innensechskant-Schraube *	591018
2.7.18	2	St.	Scheibe *	591019
2.7.19	2	St.	Sechskant-Mutter *	591010
2.7.20	1	St.	Bandführungsbügel	600119

*) nur bei Umlenkrolle mit Falz (Pos. 2.7.16)



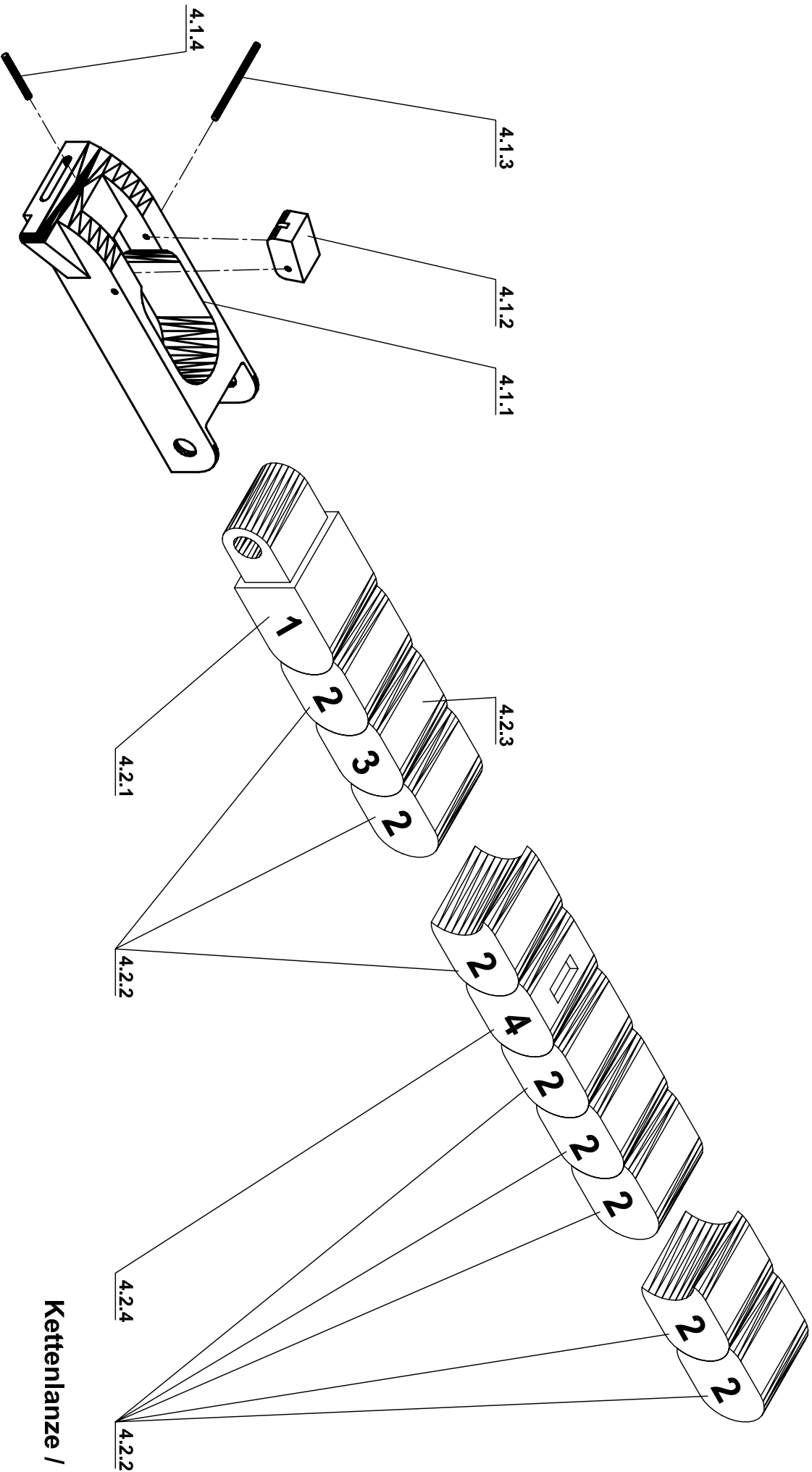
Umlenkschlitten / 600E-1

Stückliste ErgoPack 600E
Umlenkschlitten

Pos.	Menge	Einheit	Benennung	Artikel-Nr.
3.1	1	St.	Umlenkschlitten Schuh/Kufe 600E	600325
3.2.1	1	St.	Umlenkschlitten Gelenkteil 600E	600326
3.2.2	1	St.	Sechskant-Schraube	592001
3.2.3	1	St.	Sechskant-Mutter mit Klemmteil	592002
3.2.4	2	St.	Scheibe	592003
3.2.5	1	St.	Hebel für Umlenkschlitten 600E	600327
3.2.6	1	St.	Innensechskant-Schraube	592004
3.2.7	1	St.	Sechskant-Mutter mit Klemmteil	592005
3.2.8	1	St.	Druckfeder für Hebel Umlenkschlitten	600157
3.2.9	4	St.	Clipslager	600212
3.2.10	1	St.	Rolle f. Hebel Umlenkschlitten 600E	600328
3.2.11	1	St.	Sechskantmutter	590015
3.2.12	1	St.	Innensechskant-Schraube	593008
3.2.13	5	St.	Scheibe	190014

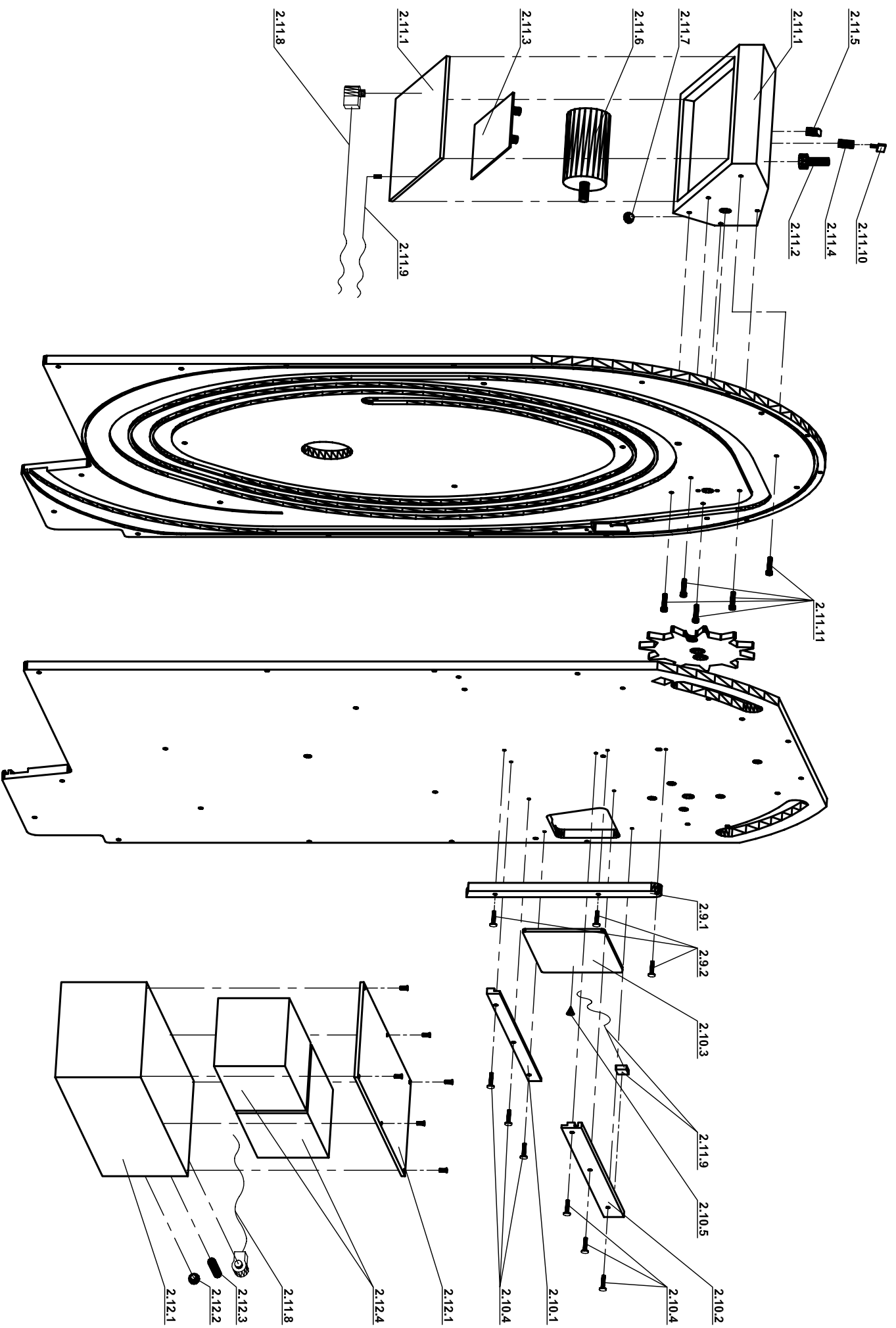
Zusammenbau—Reihenfolge:

- 1x Verbindungsglied (1)
- 1x Kettenglied Standard (2)
- 1x Kettenglied mit größerem Knickwinkel (3)
- 20x Kettenglied Standard (2)
- 1x Kettenglied rot mit Einfädelschlitze (4)
- 121x Kettenglied Standard (2)



Stückliste ErgoPack 600E
Kettenlanze

Pos.	Menge	Einheit	Benennung	Artikel-Nr.
4.1	1	St.	Kopfstück (komplett)	600135
4.1.1	1	St.	Kopfstück	600149
4.1.2	1	St.	Exzenter	600143
4.1.3	1	St.	Exzenterachse	593001
4.1.4	1	St.	Anschlagstift f. Exzenter	593002
4.2	1	St.	Kettenlanze komplett 600E	600335
4.2.1	1	St.	Kettenglied Nr.1	600136
4.2.2	142	St.	Kettenglied Nr. 2	600153
4.2.3	1	St.	Kettenglied Nr. 3	600209
4.2.4	1	St.	Kettenglied Nr. 4	600138



Stückliste ErgoPack 600E
Elektroteile

Pos.	Menge	Einheit	Benennung	Artikel-Nr.
2.9.1	1	St.	Kabelkanal	600302
2.9.2	3	St.	Blechschraube	593006
2.10.1	1	St.	Führung Schiebefenster unten	600301
2.10.2	1	St.	Führung Schiebefenster oben	600303
2.10.3	1	St.	Schiebefenster	600304
2.10.4	6	St.	Blechschraube	593007
2.10.5	1	St.	Kugelknopf	600300
2.11	1	St.	Steuerung komplett mit Getriebemotor	600310
2.11.1	1	St.	Steuerungsgehäuse	600311
2.11.2	1	St.	Joystick mit dazugehöriger Platine und LEDs	600312
2.11.3	1	St.	Hauptplatine incl. Software	600313
2.11.4	1	St.	Hauptschalter	600314
2.11.5	1	St.	Schalter Rüstmodus	600315
2.11.6	1	St.	Elektromotor mit Stirnradgetriebe	600307
2.11.7	1	St.	Goretex-Membran Steuerungsgehäuse	600316
2.11.8	1	St.	Stromkabel zum Akku incl. beider Stecker	600317
2.11.9	1	St.	Türschalter incl. Kabel + Stecker	600318
2.11.10	1	St.	Schlüssel für Hauptschalter	600319
2.11.11	5	St.	Innensechskant-Schraube	593013
2.12	1	St.	Akkupack komplett	600320
2.12.1	1	St.	Akkugehäuse	600321
2.12.2	1	St.	Goretex-Membran Akkupack	600322
2.12.3	1	St.	Sicherung	600323
2.12.4	2	St.	Akkusatz bestehend aus 2x12V Akku	600324