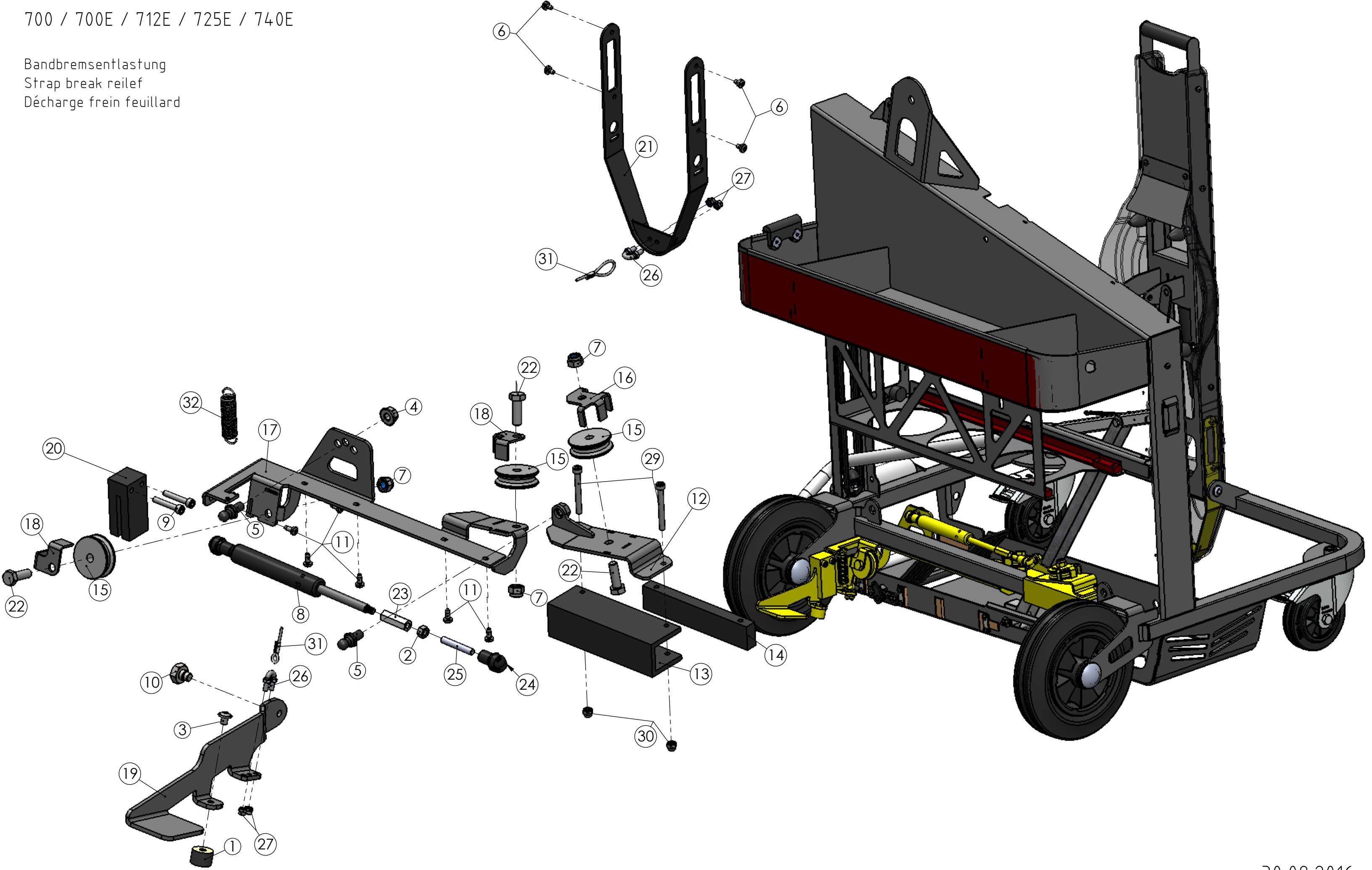


Bandbremsentlastung
Strap break reilef
Décharge frein feuillard



Stückliste / Parts list / Liste des pieces ErgoPack 700 / 700E / 712E / 725E / 740E
 Bandbremsentlastung / Strap break reilef/ Décharge frein feuillard

Stand / last update / mise à jour: 30.08.2016

POS.	Artikel-Nr. Part no. No.article	Stück Quantity Quantite	Benennung	Part name	Désignation
1	191040	1	Gummi-Metall Puffer (20 x 13,5 M6 Typ E)	Rubber-metal buffer (20 x 13.5 M6 type E)	Amortisseur caoutchouc-métal (20 x 13,5 M6 type E)
2	590015	1	Sechskantmutter M6	Hexagonal nut M6	Ecrou hexagonal M6
3	191090	1	Linsenkopf-Schraube M6x8 IS	Pan head screw M6x8 IS	Vis à tête conique bombée M6x8
4	191019	1	Mutter M8 mit Flansch	Nut M8 with flange	Ecrou M8 avec flasque
5	191122	2	Kugelbolzen M8	Ball-headed pin M8	Boulon à bille M8
6	191128	4	Flachkopf-Schraube M4x6 Trox GEFU	Flathead screw M4x6 Torx GEFU	Vis à tête plate M4x6 Torx GEFU
7	190004	3	Mutter M8 Selbstsichernd	Self-locking nut M8	Écrou autobloquant M8
8	700402	1	Gasfeder 500N	Gas spring	Ressort pneumatique
9	191151	2	Zylinderkopf-Schraube M5x30 IS	Cylinder Head Bolt M5x30 IS	Vis à tête plate M5 x 30 IS
10	600217	1	ULS-47 Gelenkschraube	ULS-47 pivot screw	Vis d'articulation S 47
11	191044	6	Flachkopf-Schraube M4x10 Torx GEFU	Flat head screw M4x10 Torx GEFU	Vis à tête plate M4x10 Torx GEFU
12	700368	1	Träger Seilrolle	Fixing plate for rope pulley	Support poulie
13	700369	1	BE-PE U-Führung	Carrier for rope pulley ("U" part")	Guide "U" BE-PE
14	700370	1	BE-PE Führung	Carrier for rope pulley (closure)	Guide BE-PE
15	191141	3	Seilrolle 40mm Stahl	Rope pulley, steel, 40 mm	Poulie 40mm
16	700399	1	BE-Schlittenträger Seilsicherung	Rope retainer (carrier)	Support câble BE
17	700367	1	BE-Grundplatte	Base plate (for strap break relief)	Châssis BE
18	700398	2	BE-Grundplatte Seilsicherung	Rope retainer (base plate)	Châssis BE sécurisation câble
19	700372	1	Fußhebel	Pedal	Pédale
20	700373	1	Gleitführung Fußhebel	Guiding for pedal	Glissière pédale
21	700375	1	BE-Schwenkarmverlängerung	Elongation for pivot arm	Rallonge bras pivotant BE
22	191155	3	Sechskant-Schraube M8x25	Hexagon screw M8x25	Vis hexagonale M8 x 25

POS.	Artikel-Nr. Part no. No.article	Stück Quantity Quantite	Benennung	Part name	Désignation
23	191140	1	Distanzmuffe-6KT-M6x30	Distance muff 6KT-M6x30	Jonction 6KT-M6 x 30
24	191160	1	Kugelpfanne Stahl	Ball socket Steel	Logement sphérique acier
25	700403	1	BE-Gewindestange M6	BE- threaded rod M6	BE - tige filetée M6
26	191145	2	Drahtseilklemme M4	Rope clip M4	Clip câble métallique M4
27	190017	4	Mutter M4 selbstsichernd	Self-locking nut M4	Ecrou autobloquant M4
29	191150	2	Zylinderkopf-Schraube M5x45 IS	Cylinder head screw M5x45 IS	Vis à tête plate M5 x 45 IS
30	592005	2	Mutter M5 selbstsichernd	Self-locking nut M5	Ecrou autobloquant M5
31	700366	1	BE-Stahlseil 2mm	BE- steel wire 2mm	Fil 2mm BE- acier
32	300036	1	Zugfeder Stabiklappe	Spring for stabilization flap	Ressort traction clapet